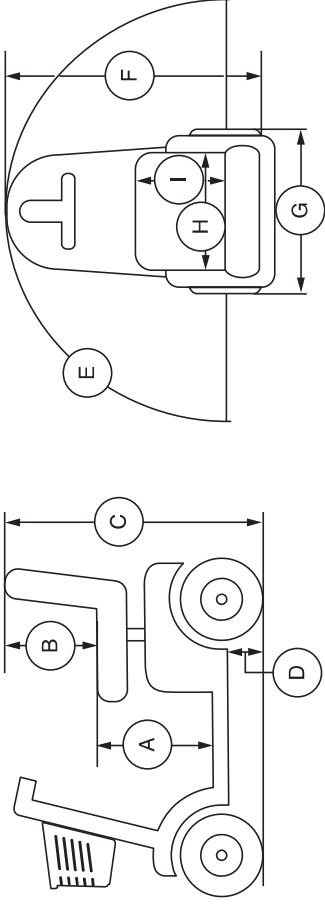
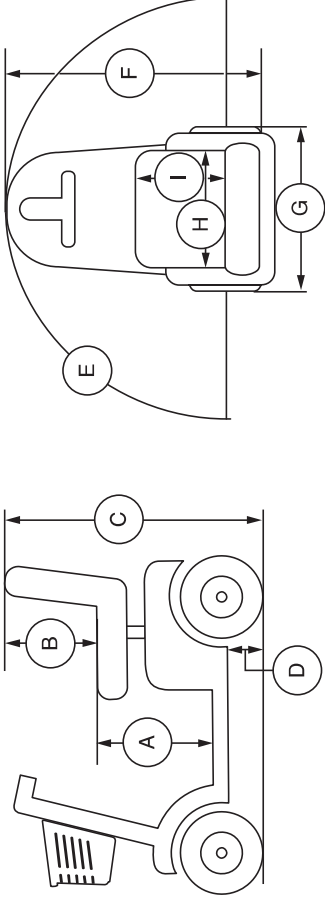


# PRODUCT SPECIFICATIES BLAD



Model Nummer	Jazzy ZTS
Klasse	A
Maximale belasting	147 kg (325 lbs.)
Snelheid (Max) <sup>1</sup>	6,4 km/h (4 mph)
Bodemvrijheid <sup>2</sup>	33 mm (1,3 in.) op motor
Draaicirkel <sup>2</sup>	972 mm (38,25 in.)
Breedte bij omkeren (3-puntsdraai) <sup>2</sup>	1219 mm (48 in.)
Lengte <sup>2</sup>	1162 mm (45,75 in.)
Breedte <sup>2</sup>	508 mm (20 in.)
Banden	Voorant: 178 mm (7 in.) solide Achterant: 229 mm (9 in.) solide
Afstand per laadbeurt <sup>1, 4</sup>	Variabele tot 18,7 km (11,6 miles) op 147 kg (325 lbs.) Variabele tot 21,6 km (13,4 miles) op 90,7 kg (200 lbs.)
Gewicht zonder accu <sup>5</sup>	54 kg (120 lbs.)
Stoel	Type: Vouwbaar plastic Materiaal: Zwart Vinyl Breedte: 432 mm (17 in.) Diepte: 432 mm (17 in.) Gewicht: 12 kg (27 lbs.)
Aandrijving	Achterwielaandrijving, twee motoren, 24 Volt DC motor
Remsysteem	Elektromagnetische remmen
Accu's <sup>3</sup>	Type: Twee 12 volt diepe cyclus Capaciteit: 22 Ah
Accu pack gewicht <sup>6</sup>	22 Ah accu pack: 15 kg (32 lbs.)
Lader	3,5 amp Externe lader
Vrijloop operational kracht	Minder dan 60 N
Bedieningskracht van aandrijfbesturing	Minder dan 5 N
Maximaal toegestane helling	10,5% (6°)
Maximum Klimcapaciteit per Obstakel (Oplopend/Aflopend)	35 mm (1,38 in.)
Hoogte van zitting to vloer <sup>2</sup>	445 mm (17,5 in.)
Zithoogte <sup>2</sup>	387 mm (15,25 in.)
Totale hoogte <sup>2</sup>	921 mm (36,25 in.)
Gemeten geluidsniveau (A-gewogen)	Minder dan 65 dB

# ESPECIFICACIONES DE PRODUCTO

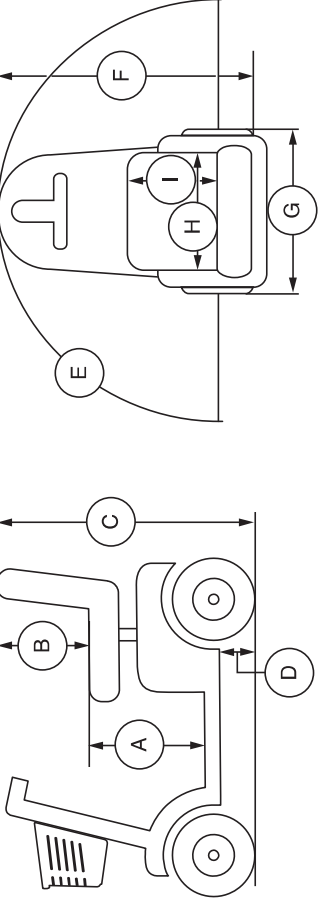


Número de modelo	Jazzy ZTS
Clase de uso	A
Capacidad de carga	147 kg (325 libras)
Velocidad (máx) <sup>1</sup>	6,4 km/h (4 mph)
Distancia al suelo <sup>2</sup>	33 mm (1,3 pulgadas) en el motor
Radio de giro <sup>2</sup>	972 mm (38,25 pulgadas)
Anchura necesaria para girar (derita vuelta) <sup>2</sup>	1219 mm (48 pulgadas)
Longitud total <sup>2</sup>	1162 mm (45,75 pulgadas)
Anchura total <sup>2</sup>	508 mm (20 pulgadas)
Tipo de rueda	Frontal: 178 mm (7 pulgadas) macizas Posterior: 229 mm (9 pulgadas) macizas
Autonomía por carga <sup>1, 4</sup>	Hasta 18,7 km (11,6 millas) a 147 kg (325 libras) Hasta 21,6 km (13,4 millas) a 90,7 kg (200 libras)
Peso total sin paquete de baterías <sup>5</sup>	54 kg (120 libras)
Asiento estándar	Tipo: Moldeado Material: vinilo negro Anchura: 432 mm (17 pulgadas) Profundidad: 432 mm (17 pulgadas) Peso: 12 kg (27 libras)
Sistema automotor	Tracción posterior, Dos motores, CC de 24 voltios
Sistema de frenos dual	Recuperación y electromecánico
Requisitos de las baterías <sup>3</sup>	Tipo: Dos 12V, ciclo profundo Tamaño: 22 Ah
Peso del paquete de baterías <sup>6</sup>	22 Ah paquete de baterías: 15 kg (32 libras)
Cargador de batería	3,5 amp cargador externo
Fuerza operativa rueda libre	Inferior a 60 N
Fuerza de operación del control de conducción	Inferior a 5 N
Inclinación máxima	10,5 % (6°)
Cap. máx. de sortear obstáculos (ascendente/descendente)	35 mm (1,38 pulgadas)
Altura del asiento al suelo <sup>2</sup>	445 mm (17,5 pulgadas)
Altura del asiento <sup>2</sup>	387 mm (15,25 pulgadas)
Altura total <sup>2</sup>	921 mm (36,25 pulgadas)
Nivel sonoro (ponderado con A)	Inferior a 65 dB

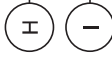
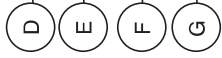
<sup>1</sup> Varieert door het gewicht van de gebruiker, de soort ondergrond, accu sterkte (Ah), accu capaciteit, accu conditie, en de conditie van de banden. Deze specificatie kan onderhevig zijn aan een verschil van +10%, -5%.  
<sup>2</sup> Als gevolg van fabricage verschillen en constante verbeteringen aan het product, kunnen deze specificaties

<sup>1</sup> Varía según el modelo, el peso del usuario, el tipo de terreno, la capacidad de las baterías (Ah), el estado y carga de las baterías, los motores, el tipo de regulador, el tipo de ruedas y su estado. Este

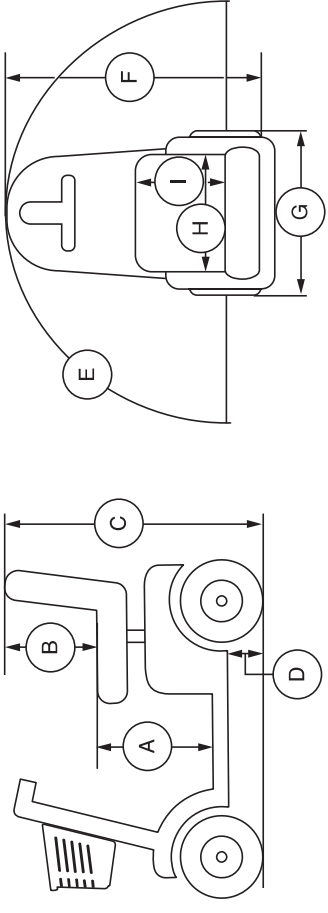
# SPECIFICATIONS DE PRODUIT



Noméro du modèle	Jazzy ZTS
Catégorie d'usage	A
Capacité de poids	147 kg (325 lb)
Vitesse maximale <sup>1</sup>	6,4 km/h (4 mph)
Dégagement au sol <sup>2</sup>	33 mm (1,3 po) au moteur
Rayon de braquage <sup>2</sup>	972 mm (38,25 po)
Largeur de marche arrière (K-tour) <sup>2</sup>	1219 mm (48 po)
Longueur hors-tout <sup>2</sup>	1162 mm (45,75 po)
Largeur hors-tout <sup>2</sup>	508 mm (20 po)
Pneus	Avant: 178 mm (7 po) solide Arrière: 229 mm (9 po) solide
Autonomie <sup>1,4</sup>	Jusqu'à 18,7 km (11,6 milles) à 147 kg (325 lb) Jusqu'à 21,6 km (13,4 milles) à 90,7 kg (200 lb)
Poids total sans les batteries <sup>5</sup>	54 kg (120 lb)
Siège standard	Type: Plastique moulé Recouvrement: Vinylye noir De large: 432 mm (17 po) De profond: 432 mm (17 po) Poids: 12 kg (27 lb)
Rouage d'entraînement	Roues motrices à l'arrière, Deux moteurs, moteur 24-volt DC
Système de frein double	Regeneratif et électromécanique
Spécifications des batteries <sup>3</sup>	Type: deux 12-volt, a décharge poussée Format: 22 Ah
Poids des batteries <sup>3</sup>	22 Ah module a batterie: 15 kg (32 lbs.)
Chargeur à batterie	3,5 amp Chargeur externe
Force opérationnelle roue libre	Inférieur à 60 N
Force opérationnelle du contrôle d'entraînement	Inférieur à 5 N
Pente maximale nominale	10,5% (6°)
Obstacle maximal (croissant/décroissant)	35 mm (1,38 po)
Du siège à la hauteur du plancher <sup>2</sup>	445 mm (17,5 po)
Hauteur du siège <sup>2</sup>	387 mm (15,25 po)
Hauteur totale <sup>2</sup>	921 mm (36,25 po)
Niveau sonore mesuré (pondéré A)	Inférieur à 65 dB



# PRODUKT DATENBLATT



Modellnummer	Jazzy ZTS
Anwendungsklasse	A
Zuladung	147 kg (325 lbs.)
Höchstgeschwindigkeit <sup>1</sup>	6,4 km/h (4 mph)
Bodenfreiheit <sup>2</sup>	33 mm (1,3 in.) an motor
Wenderadius <sup>2</sup>	972 mm (38,25 in.)
Zum Wenden erforderliche Breite (3 Züge) <sup>2</sup>	1219 mm (48 in.)
Gesamtlänge <sup>2</sup>	1162 mm (45,75 in.)
Gesamtbreite <sup>2</sup>	508 mm (20 in.)
Reifen	Vorn: 178 mm (7 in.) solid Hinten: 229 mm (9 in.) solid
Reichweite <sup>1,4</sup>	Bis zu 18,7 km (11,6 miles) an 147 kg (325 lbs.) Bis zu 21,6 km (13,4 miles) an 90,7 kg (200 lbs.)
Gesamtwicht ohne Batterien <sup>5</sup>	54 kg (120 lbs.)
Standard Sitz	Type: Klappbar, Kunststoff Material: Schwarzes Vinyl Breite: 432 mm (17 in.) Tiefe: 432 mm (17 in.) Gewicht: 12 kg (27 lbs.)
Antrieb	Hinterradantrieb, Zweimotorig, 24V DC (Gleichstrom) motor
Doppelbremssystem	Rückkoppelnd und elektromechanisch
Batterianforderung <sup>3</sup>	Type: Zwei 12V, zykliefest Kapazität: 22 Ah
Gewicht <sup>6</sup>	22 Ah Batteriepack: 15 kg (32 lbs.)
Batterieladegerät	3,5 amp Extern
Freilauf betriebskraft	Unter 60 N
Betriebskraft van antriebssteuerung	Unter 5 N
Maximal zulässige Steigung	10,5% (6°)
Max. Stufenüberwindung (Auf-/Abfahrt)	35 mm (1,38 in.)
Höhe vom Sitz bis zum Boden <sup>2</sup>	445 mm (17,5 in.)
Sitzhöhe <sup>2</sup>	387 mm (15,25 in.)
Gesamthöhe <sup>2</sup>	921 mm (36,25 in.)
Gemessener Schallpegel (A-bewertet)	Unter 65 dB



<sup>1</sup> Variiert mit dem Benutzergewicht, Geländety, Batteriestärke (Ah Auslegung), Batterieladestärke, Batteriezustand und Reflezzustand. Können die Daten dieser Spezifikation um plus (+) 10%, minus 5% abweichen.  
<sup>2</sup> Aufgrund von Herstellungstoleranzen und der kontinuierlichen Produktverbesserung können die Daten

<sup>1</sup> Varie en fonction du poids de l'utilisateur, du type de terrain, du format (Ah), de l'état et du niveau de charge des batteries et de l'état des pneus. Cette spécification est sujette à une variation de +10%, -5%.  
<sup>2</sup> En fonction des exigences de fabrication et des améliorations apportées au produit, il se peut que cette