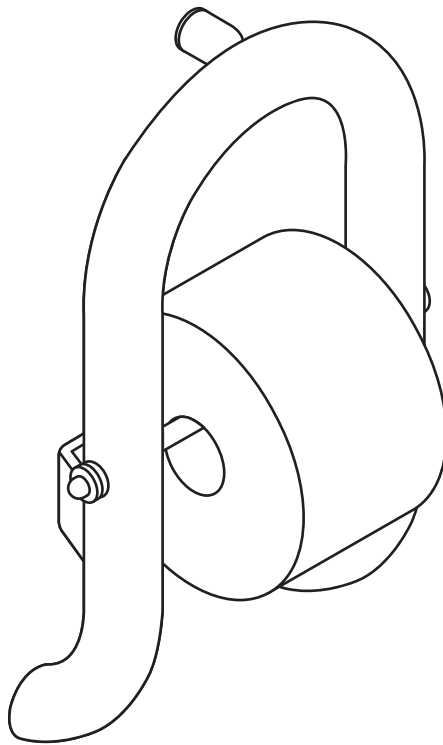


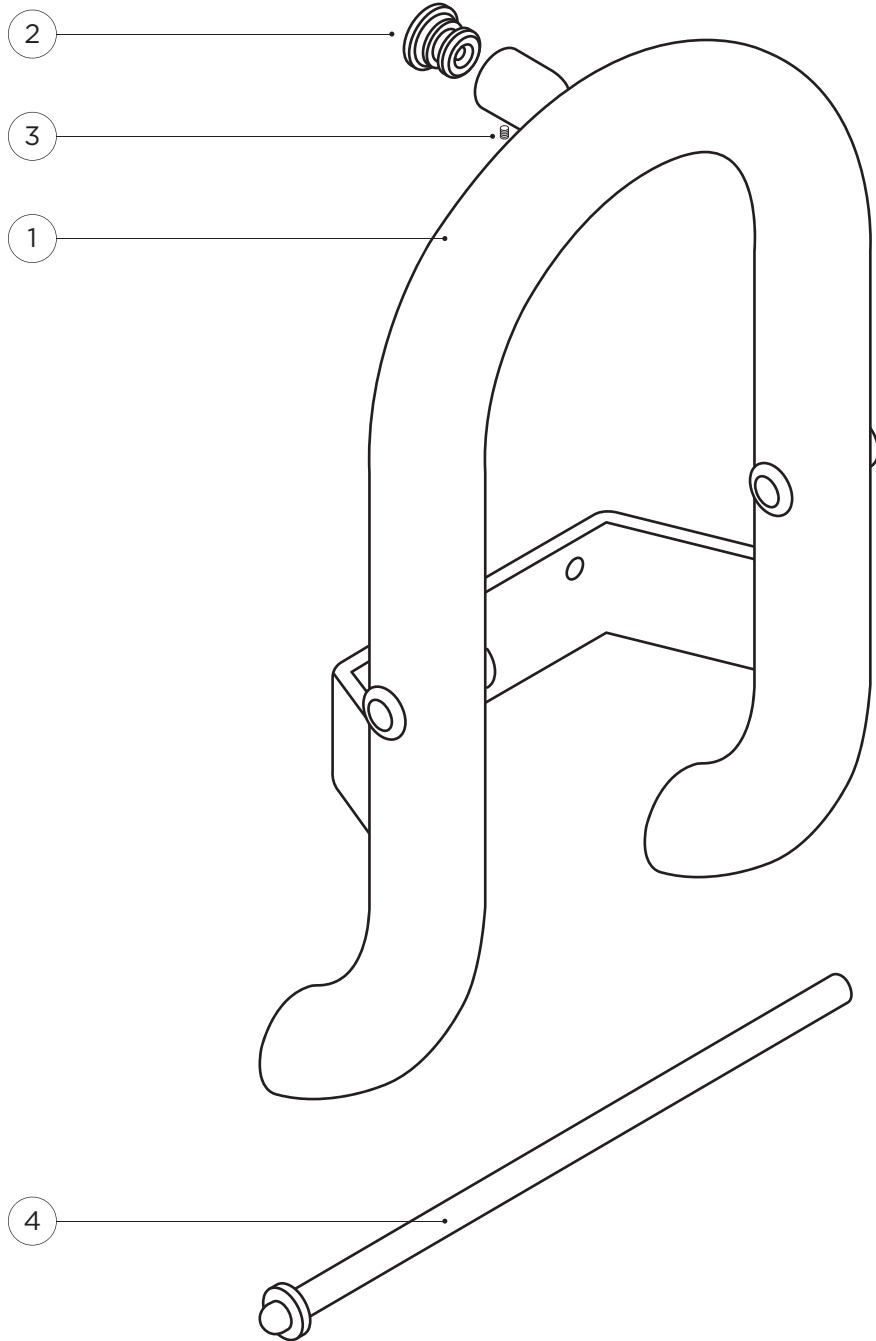
INVISIA











Wall Toilet Roll Holder

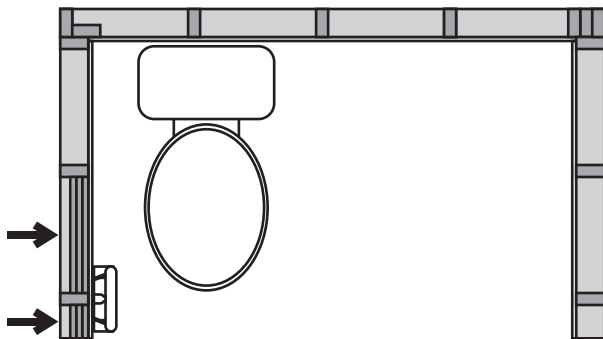
INV-WTRH
(DC156 - RevE)

invisiacollection.com



<p>5</p>  <p>SD107</p>	
<p>6</p>  <p>HW300</p>	
<p>7</p>  <p>HW177</p>	<p>8</p>  <p>HW198</p>
<p>9</p>  <p>HW175</p>	
<p>10</p>  <p>HW199</p>	
<p>11</p>  <p>HW136</p>	
<p>12</p>  <p>HW225</p>	

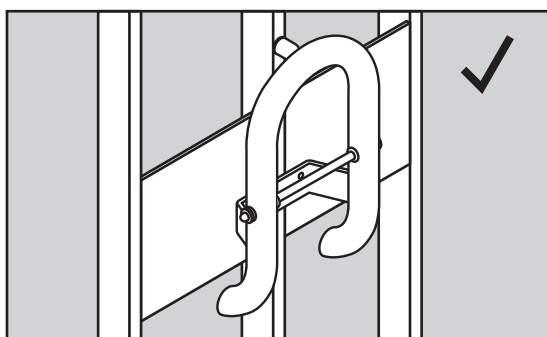
1



2



MAX
500lbs / 227kg



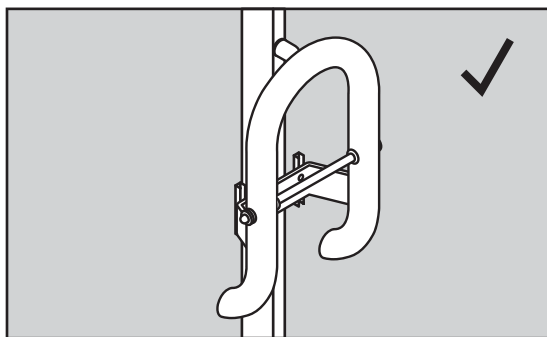
7 x1

9 x1

10 x3



MAX
350lbs / 159kg



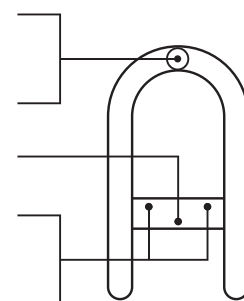
7 x1

9 x1

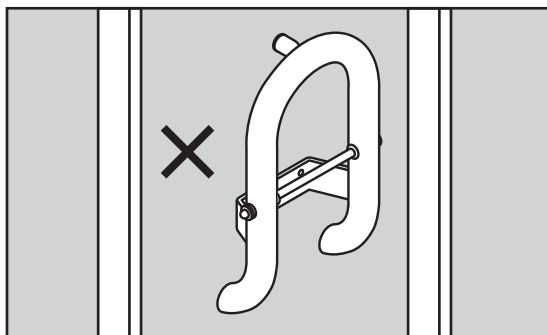
10 x1

11 x2

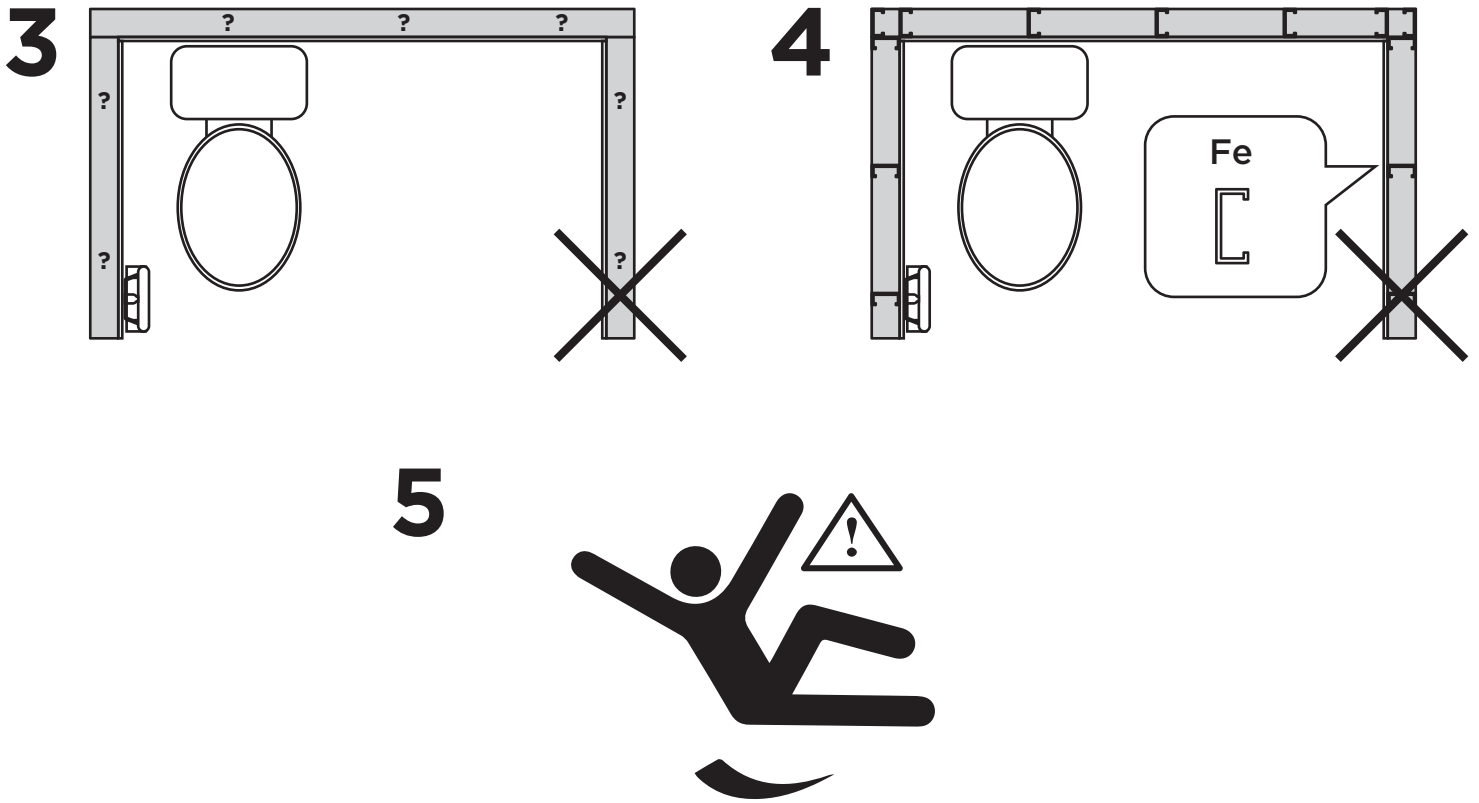
12 x2



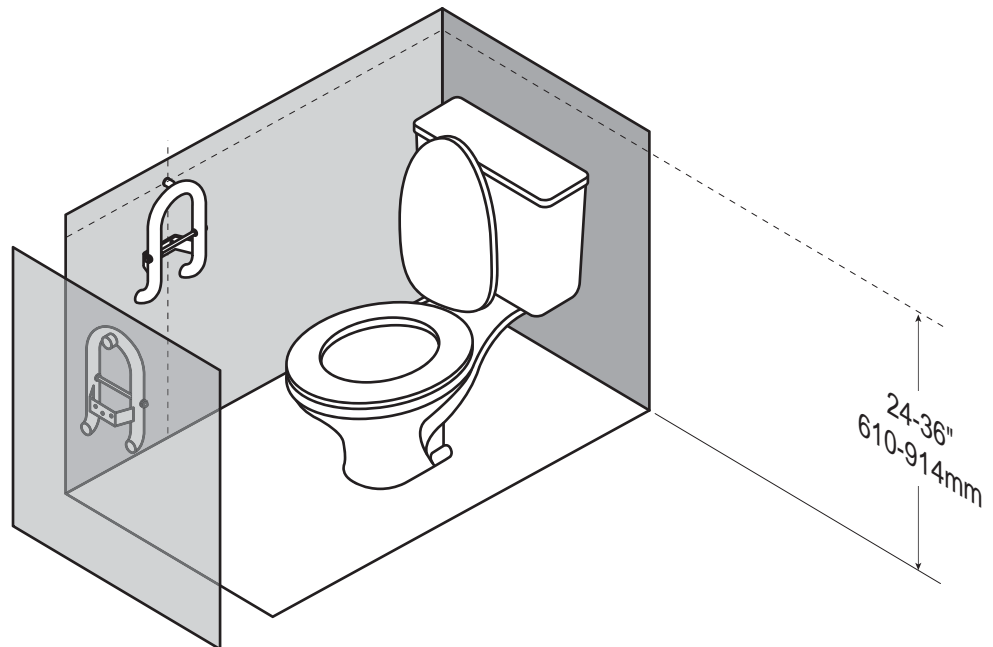
MAX
200lbs / 91kg



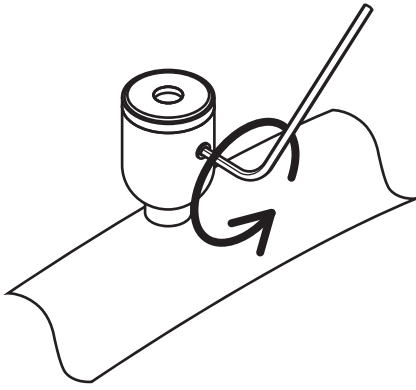
B



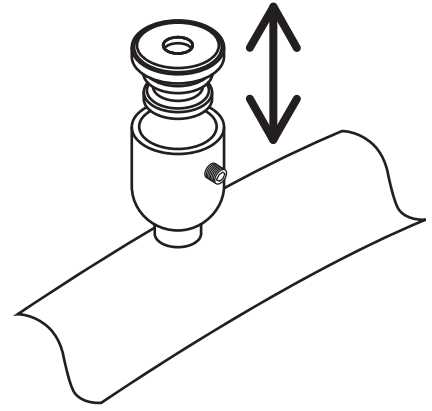
C



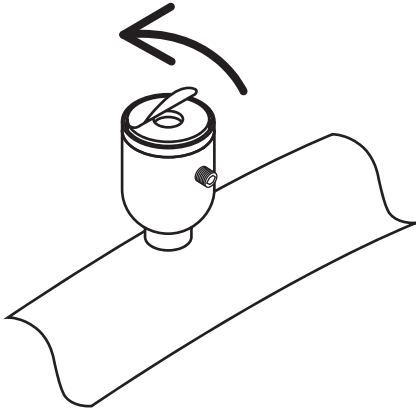
1



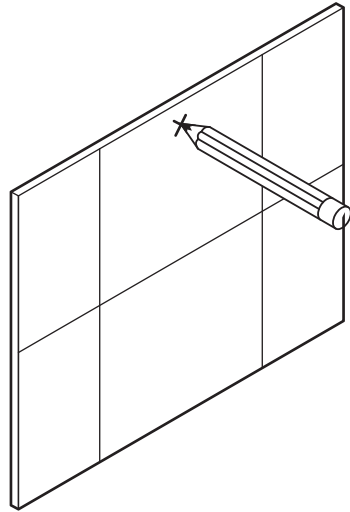
2



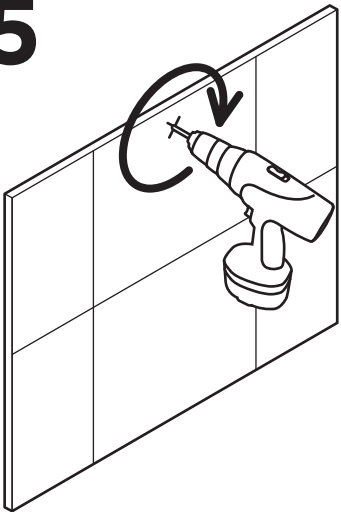
3



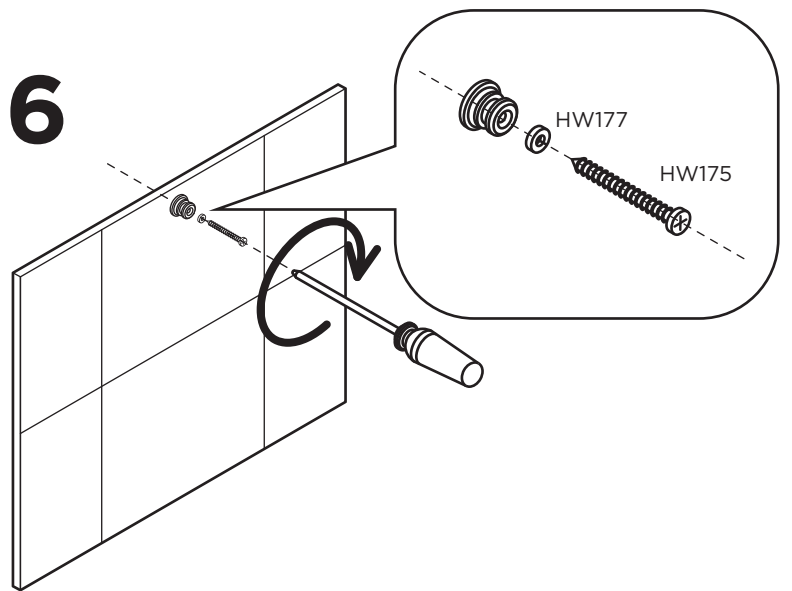
4



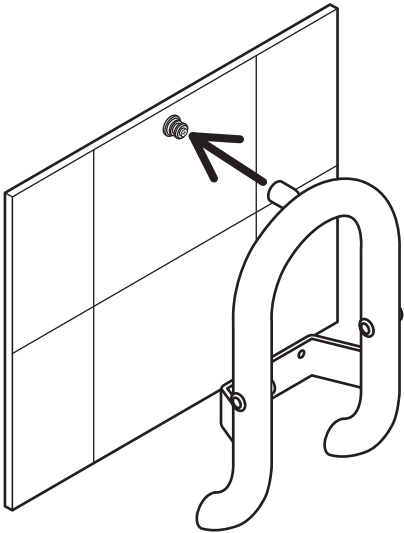
5



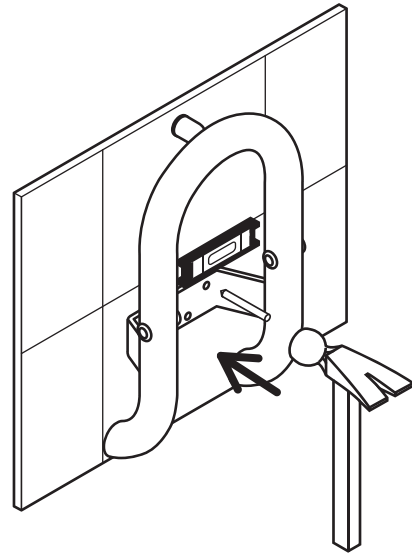
6



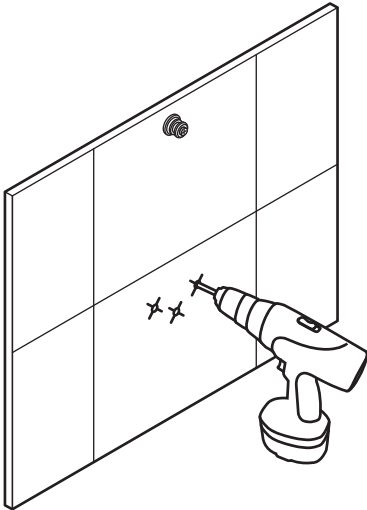
7



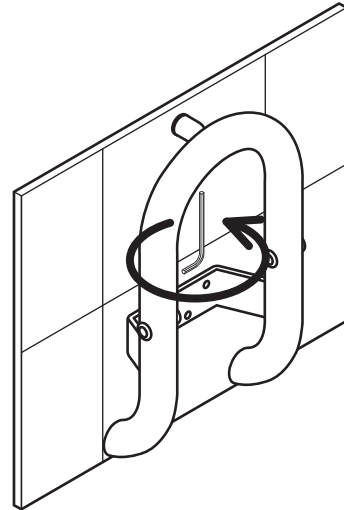
8



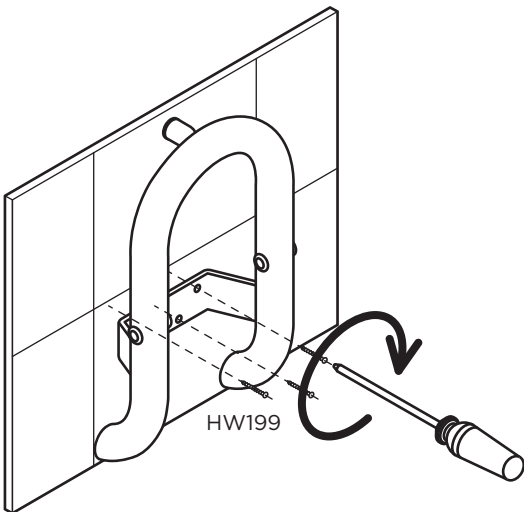
9



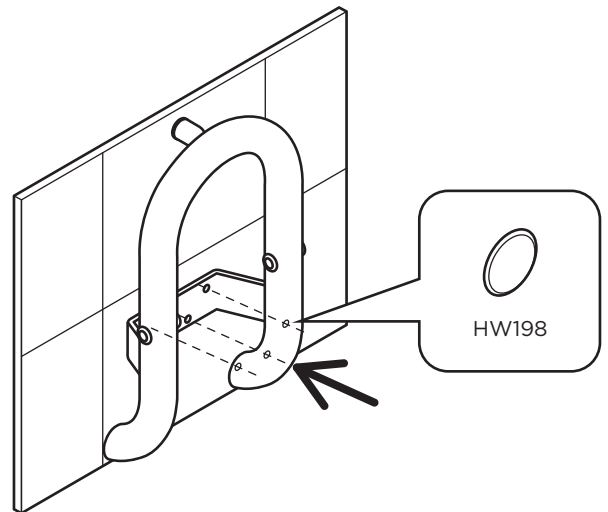
10

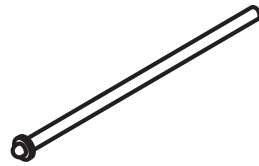
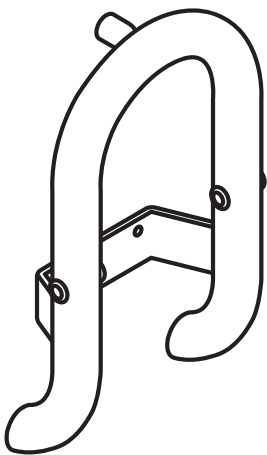
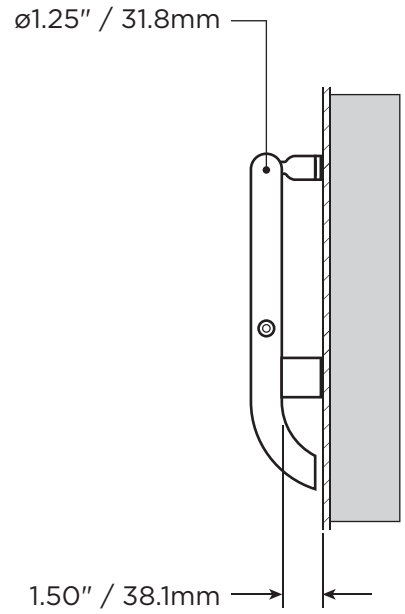
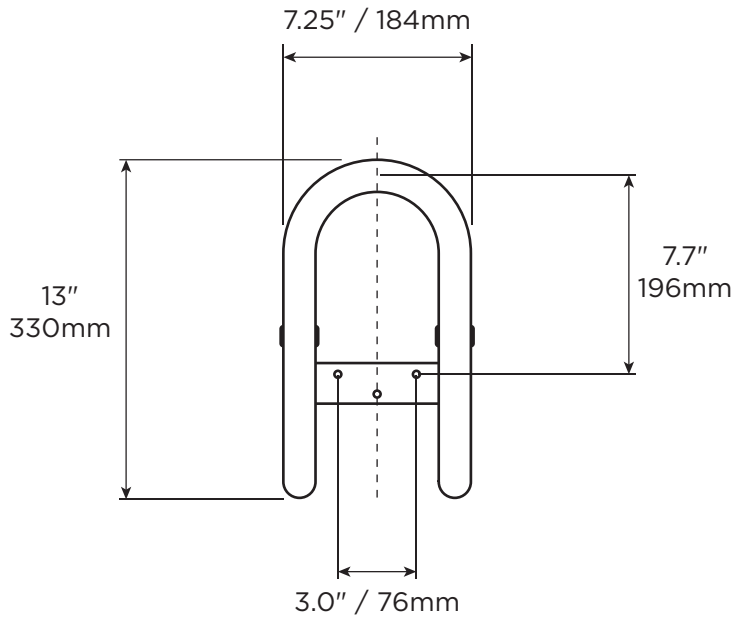
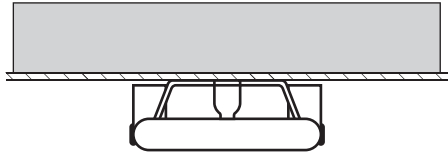


11



12





2.05lbs
0.93kg



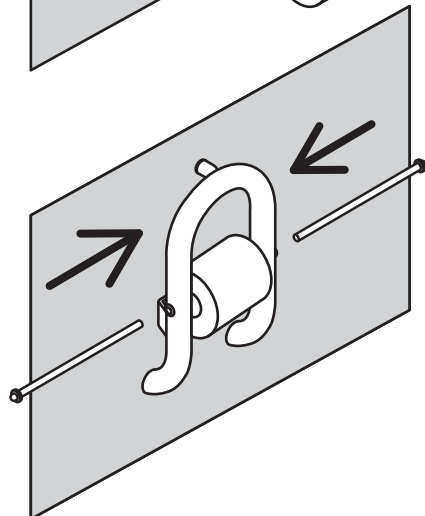
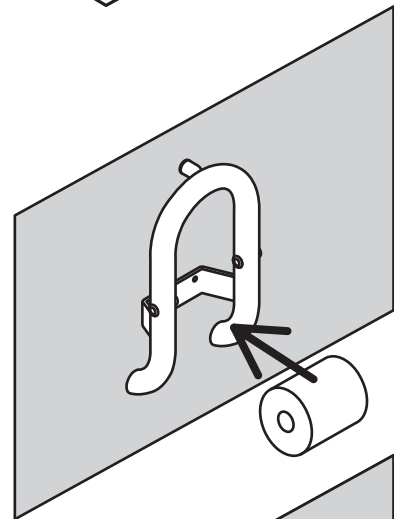
0.05lbs
0.02kg



0.20lbs
0.09kg

MAX

500lbs
227kg



English

OVERVIEW

Thank you for choosing the Invisia Toilet Roll Holder. Please read and understand the instructions in this manual; keep manual for future reference. It is your responsibility to see that your Invisia Toilet Roll Holder is properly assembled, installed, and cared for. Failure to follow instructions in this manual could result in serious injury or death. If you are not equipped to undertake the outlined work, we would recommend that you have your Invisia Toilet Roll Holder installed by a qualified contractor.

The Invisia Toilet Roll Holder is a combination grab bar and toilet roll holder, designed to disguise safety in a bathroom accessory. The Invisia Toilet Roll Holder is intended for moderate vertical and horizontal load bearing to provide sitting and standing support for people with reduced mobility. The Invisia Toilet Roll Holder is installed with appropriate fasteners to a structural wall. The paper axle (which holds a roll of toilet paper) is NOT intended to be a support product. The maximum user weight for this product is 500lbs / 227kgs. Note: Product is not intended to support full body weight. The Invisia Toilet Roll Holder is not to be used in any other way than described above.

LIMITED LIFETIME WARRANTY

Products are covered by a limited lifetime warranty against defects in materials and workmanship for the original purchaser. Warranty excludes products that have been damaged through misuse, accidental damage, alteration, normal wear and tear, wood material and stain, or the use of corrosive or abrasive cleaning products.

Buyer hereby indemnifies, agrees to hold harmless and defend HealthCraft Products Inc. from and against any and all liabilities, claims, (founded and unfounded), losses, damages, costs and expenses (including without limitation consequential damages and reasonable professional fees) resulting from buyers specification, application, or improper use of goods described hereon; buyers omission or neglect. HealthCraft Products Inc. does not assume any liability for damage resulting from services performed by others or faulty installation, misuse or misapplication of goods sold by HealthCraft Products Inc. HealthCraft Products Inc. shall not be liable for prospective profits or special, indirect, or consequential damages, or for the cost of any corrective work done without HealthCraft Products Inc. prior approval. HealthCraft Products Inc. total liability hereunder shall in no event exceed the purchase price of the goods specified hereon. Specifications subject to change without notice.

HealthCraft Products Inc.
2790 Fenton Road
Ottawa, Canada
K1T 3T7



Gate 88
Kanalgatan 45B
Skellefteå, Sweden
93123



DELIVERY CONTENTS / TOILET ROLL HOLDER

FIGURE A.

- | | |
|------------------------------|----------------------------------|
| 1. Rail (Toilet Roll Holder) | 7. Lock Washer, S/S (x1) |
| 2. Wall Stem Assembly | 8. Plastic Cap (x3) |
| 3. #10-32 Set Screw | 9. #10 Wood Screw, S/S (x1) |
| 4. Paper Axle | 10. #10 Wood Screw CSK, S/S (x3) |
| 5. Center Punch | 11. 3/16" Bolt, S/S (x2) |
| 6. 3/32" Hex Key | 12. Hollow Wall Anchor (x2) |

INSTALLATION WARNINGS

FIGURE B.

1. Rail must be installed to walls that are structurally sound. If desired installation location does not have adequate structure, add wood blocking.
2. For different wall constructions, use appropriate fastener combination (Note: reduced weight capacity when not full structure).
3. If using supplied hollow wall anchors, ensure center screw holes align with vertical wood stud.
4. CAUTION - Do not install if there is no structure behind drywall.
5. CAUTION - Do not install if structure behind walls is unknown.
6. CAUTION - Do not install into metal studs.
7. CAUTION - Rail and bathtub are slippery when wet.

SUGGESTED TOILET ROLL HOLDER LOCATIONS

FIGURE C.

To determine the optimal mounting location, we recommend holding the rail in place and walking through the motions of a transfer (sitting, standing, reaching ,etc.). Recommended rail height 24-36" / 610-914mm.

INSTALLATION

FIGURE D.

1. Back off set screw from rail socket.
2. Allow wall stem to freely move in and out of rail socket.
3. Peel off label on back of wall stem to expose sticker.
4. Mark location of top wall stem.
5. Drill pilot hole appropriate for fastener.
6. Fasten the wall stem to the wall using supplied lock washer and fastener.
7. Place rail back onto the fastened wall stem.
8. Using wall plate as guide, mark location of bottom holes. Ensure level.
9. Drill pilot holes appropriate for fasteners.
10. Place rail back onto the fastened wall stems, and secure rail to wall stem by tightening set screws.
11. Secure the wall plate to the wall using appropriate fasteners (x3).
12. Cover exposed screw heads with push on plastic caps (x3). Inspect hardware regularly, and tighten if required.

TECHNICAL DATA

See Figure E.

PRODUCT USAGE

See Figure F.

APERÇU

Nous vous remercions d'avoir opté pour le Distributeur de papier Invisia. Veuillez lire et vous familiariser avec les instructions du présent manuel; veuillez conserver ce manuel pour consultation ultérieure. Il vous incombe de veiller à ce que le Distributeur de papier Invisia est correctement assemblé, installé et entretenu. Le défaut d'observer les instructions contenues dans le présent manuel pourrait entraîner des blessures graves ou la mort. Si vous ne disposez pas de l'équipement nécessaire pour effectuer le travail décrit, nous vous conseillons de recourir à un entrepreneur compétent pour l'installation.

Le Distributeur de papier Invisia est la combinaison d'une barre d'appui et d'un distributeur de papier conçu afin d'offrir un accessoire de sécurité discret dans la salle de bain. Le Distributeur de papier Invisia offre un support vertical et horizontal modéré permettant aux personnes à mobilité réduite de passer en position assise ou debout. Le Distributeur de papier Invisia doit être installé à la paroi structurelle au moyen de dispositifs de fixation appropriés. Le tube du distributeur de papier (pour retenir le rouleau de papier) N'EST PAS destiné à être un accessoire de soutien. Le poids maximal de l'utilisateur pour ce produit est de 227 kg/500 lb. Remarque : Le produit n'est pas destiné à soutenir tout le poids corporel. Le Distributeur de papier Invisia ne doit pas être utilisé autrement qu'il est décrit ci-dessus.

GARANTIE LIMITÉE À VIE

Les produits sont protégés par une garantie à vie contre les défauts, pièces et main-d'œuvre, pour l'acheteur initial. La garantie ne s'applique pas aux produits qui ont été endommagés en raison d'un abus, d'un dommage accidentel, d'une modification, d'une usure normale, non plus qu'elle s'applique aux matériaux en bois ou aux taches, ou suite à l'utilisation de produits d'entretien abrasifs et corrosifs.

L'acheteur, par la présente, indemnise, accepte de garantir et de défendre HealthCraft Products inc. à l'égard de toutes responsabilités, réclamations (fondées et non fondées), pertes, dommages, coûts et dépenses (y compris, mais sans s'y limiter, des dommages consécutifs et des honoraires professionnels raisonnables) résultant de la spécification des acheteurs, une application ou une mauvaise utilisation des produits décrits ici; l'omission ou la négligence des acheteurs. HealthCraft Products inc. décline toute responsabilité pour les dommages résultant de services rendus par d'autres parties ou suite une installation défectueuse, une mauvaise utilisation ou une mauvaise application des marchandises vendues par HealthCraft Products inc. HealthCraft Products inc. ne sera pas responsable pour les bénéfices potentiels ou dommages spéciaux, indirects ou consécutifs, ou pour le coût des travaux correctifs réalisés sans l'approbation préalable de HealthCraft Products inc. La responsabilité totale de HealthCraft Products inc. en vertu des présentes ne doit en aucun cas excéder le prix d'achat des marchandises, tel que précisé aux présentes. Les caractéristiques peuvent faire l'objet de changements sans préavis.

HealthCraft Products Inc.
2790 Fenton Road
Ottawa, Canada
K1T 3T7



Gate 88
Kanalgatan 45B
Skellefteå, Sweden
93123



CONTENU À LA LIVRAISON – DISTRIBUTEUR DE PAPIER FIGURE A.

1. Rampe (distributeur de papier)
2. Tiges murale
3. Vis de réglage #10-32
4. Tube pour papier
5. Pointeur
6. Clé hexagonale 3/32 po
7. Rondelle de blocage, S/S (x1)
8. Capuchon en plastique (x3)
9. Vis à bois #10, S/S (x1)
10. Vis à bois CSK #10, S/S (x3)
11. Écrou 3/16 po, S/S (x2)
12. Ancre mural pour murs creux (x2)

AVERTISSEMENTS LORS DE L'INSTALLATION FIGURE B.

1. La rampe doit être installée sur des murs dont la structure est solide. Si l'emplacement désiré n'offre pas une structure adéquate, ajoutez des blocs de bois.
2. Pour les constructions variables de murs, veuillez utiliser la combinaison appropriée de dispositifs de fixation (Remarque : la capacité de poids est réduite en cas de murs creux).
3. Si vous utilisez les ancrages muraux fournis, assurez-vous que les trous centraux s'alignent avec un colombage vertical en bois.
4. ATTENTION – Ne pas installer s'il n'y a pas d'élément de structure derrière le gypse.
5. ATTENTION – Ne pas installer si la structure derrière le mur n'est pas connue.
6. ATTENTION – Ne pas installer dans des colombages métalliques.
7. ATTENTION – Ne pas installer sur des cabinets de douche en fibre de verre ou en acrylique n'offrant pas suffisamment de rigidité et de robustesse.
7. ATTENTION – La rampe et la toilette sont glissantes lorsque mouillées.

EMPLACEMENT SUGGÉRÉ POUR LE DISTRIBUTEUR DE PAPIER FIGURE C.

Afin de déterminer l'emplacement optimal pour l'installation, nous conseillons de maintenir le distributeur de papier en place et d'effectuer les mouvements de transfert (positions assise et debout, atteinte, etc.). La hauteur recommandée est de 610-914 mm/24-36 po.

INSTALLATION FIGURE D.

1. Retirez les vis de réglage de la rampe.
2. Libérez les tiges des fiches de la rampe.
3. Retirez la pellicule à l'arrière des tiges afin d'exposer la partie collante.
4. Marquez l'emplacement du dessus des tiges.
5. Percez les trous pilotes pour les dispositifs de fixation.
6. Fixez les tiges aux murs au moyen du dispositif de fixation et de la rondelle de blocage fournis.
7. Remettez la rampe sur les tiges ainsi fixées.
8. Au moyen de la plaque murale en guise de guide, marquez l'emplacement des trous inférieurs. Vérifiez le niveau.
9. Percez les trous pilotes pour les dispositifs de fixation.
10. Remettez la rampe sur les tiges fixées, et bien fixer en serrant les vis.
11. Fixez la plaque murale au moyen des dispositifs de fixation appropriés (x3).
12. Couvrez les têtes des vis avec les capuchons en plastique (x3). Vérifiez régulièrement la quincaillerie, et resserrez au besoin.

DONNÉES TECHNIQUES

Voir la Figure E.

UTILISATION DU PRODUIT

Voir la Figure F.

GENERAL

Gracias por elegir el porta papel higiénico Invisia de HealthCraft. Lea y asegúrese de comprender las instrucciones de este manual, y guárdelo para referencia futura. Es su responsabilidad verificar que su porta papel higiénico Invisia sea ensamblado, instalado y cuidado correctamente. Si no se siguen las instrucciones de este manual, podrían producirse como resultado lesiones graves o aun la muerte. Si usted no tiene los medios para realizar el trabajo que se describe, recomendamos que haga instalar el porta papel higiénico Invisia por un contratista calificado.

El porta papel higiénico Invisia es una combinación de barra para sujeción y porta papel higiénico, que ha sido concebida para disimular elementos de seguridad en un accesorio para el baño. El porta papel higiénico Invisia ha sido concebido para soportar una carga vertical y horizontal moderada, con el objetivo de ofrecer apoyo a las personas con movilidad reducida cuando se sientan o se ponen de pie. El porta papel higiénico Invisia se instala con sujetadores apropiados que lo fijan a una pared estructural. El eje para el papel (donde se coloca un rollo de papel higiénico) NO ha sido concebido como producto para sostén. El peso máximo del usuario de este producto es de 500 lb/227 kg. Nota: El producto no está destinado a soportar el peso total del cuerpo. El porta papel higiénico Invisia no debe usarse de ninguna otra forma fuera de lo antes descrito.

GARANTÍA LIMITADA DE POR VIDA

Los productos están cubiertos por una garantía limitada de por vida por defectos en los materiales y la mano de obra, en beneficio del comprador original. La garantía excluye productos que hayan sido dañados por uso incorrecto, daño accidental, alteración, desgaste normal, materiales de madera y teñido, o el uso de productos de limpieza corrosivos o abrasivos.

Por el presente, el comprador mantiene indemne y se manifiesta de acuerdo en liberar y defender a HealthCraft Products Inc. de toda responsabilidad, reclamo (fundado o infundado), pérdida, daño, costo y gasto (incluidos, sin que esto excluya otras posibilidades, los daños derivados y las costas profesionales razonables) que resulte de la especificación, la aplicación o el uso inapropiados de los productos que aquí se describen, como también de toda omisión o negligencia por parte del comprador. HealthCraft Products Inc. no asume ninguna responsabilidad por daños resultantes de los servicios prestados por otros, como tampoco de la instalación defectuosa, del uso incorrecto o de la aplicación incorrecta de los bienes vendidos por HealthCraft Products Inc. HealthCraft Products Inc. no será responsable por los beneficios potenciales o los daños especiales, indirectos o derivados, ni por el costo de ninguna tarea correctiva realizada sin la previa aprobación de HealthCraft Products Inc. La responsabilidad total de HealthCraft Products Inc. en virtud del presente no será superior en ningún caso al precio de compra de los productos aquí especificados.

Las especificaciones están sujetas a cambios sin previo aviso.

HealthCraft Products Inc.
2790 Fenton Road
Ottawa, Canada
K1T 3T7



Gate 88
Kanalgatan 45B
Skellefteå, Sweden
93123



CONTENIDO ENTREGADO/ PORTA PAPEL HIGIÉNICO FIGURA A.

- | | |
|-------------------------------------|--|
| 1. Barandal (porta papel higiénico) | 7. Arandela de seguridad, A/I (x1) |
| 2. Conjunto del vástago de pared | 8. Casquete plástico (x3) |
| 3. Tornillo de presión #10-32 | 9. Tornillo para madera #10, A/I (x1) |
| 4. Eje para el papel | 10. Tornillo para madera #10, cabeza plana, A/I (x3) |
| 5. Punzón | 11. Perno de 3/16", A/I (x2) |
| 6. Llave hexagonal de 3/32" | 12. Anclaje para pared hueca (x2) |

ADVERTENCIAS DE INSTALACIÓN

FIGURA B.

1. El barandal se debe instalar sobre paredes de estructura sólida. Si el lugar donde se desea hacer la instalación no tiene una estructura adecuada, agregue suplementos de madera.
2. Para paredes de distinta construcción, use una combinación apropiada de sujetadores (Nota: cuando la estructura no es completa se reduce la capacidad de soportar peso).
3. Si se usan los anclajes para pared hueca, asegurarse de que los orificios centrales para los tornillos estén alineados con el montante de madera vertical.
4. PRECAUCIÓN – No instalar si no hay una estructura detrás del panel de yeso.
5. PRECAUCIÓN – No instalar si se desconoce la estructura que está detrás de la pared.
6. PRECAUCIÓN – No instalar sobre montantes de metal.
7. PRECAUCIÓN – El barandal y el WC son resbaladizos cuando están húmedos.

UBICACIONES SUGERIDAS PARA EL PORTA PAPEL HIGIÉNICO FIGURA C.

A fin de determinar la ubicación óptima para montarlo, recomendamos sostener el barandal en el lugar y simular los movimientos de traslado (sentarse, ponerse de pie, estirarse, etc.). La altura recomendada para el barandal es de 24-36" / 610-914mm.

INSTALACIÓN

FIGURA D.

1. Retirar el tornillo de presión del encastre del barandal.
2. Permitir que el vástago de pared entre y salga libremente del encastre del barandal.
3. Retirar la etiqueta de la parte posterior del vástago para dejar expuesto el adhesivo.
4. Marcar la ubicación del vástago superior.
5. Perforar orificio guía apropiado para el sujetador.
6. Fijar el vástago a la pared usando la arandela de seguridad y el sujetador suministrados.
7. Volver a colocar el barandal sobre el vástago asegurado.
8. Usando la placa de pared como guía, marcar la ubicación de los orificios inferiores. Asegurar que estén a nivel.
9. Perforar orificios guía apropiados para los sujetadores.
10. Volver a colocar el barandal sobre los vástagos asegurados, y fijar el barandal al vástago ajustando los tornillos de presión. 11. Fijar la placa de pared a la pared usando sujetadores apropiados (x3).
12. Cubrir las cabezas de tornillo expuestas con casquetes plásticos a presión (x3). Inspeccionar regularmente los accesorios de ferretería, y ajustar si es necesario.

DATOS TÉCNICOS

Consulte la Figura E.

UTILIZACIÓN DEL PRODUCTO

Consulte la Figura F.

ÖVERSIKT

Tack för att du väljer Invisia toalettpappershållare. Läs igenom och se till att du förstår anvisningarna i den här handboken. Spara handboken för framtida bruk. Du ansvarar själv för att se till att din Invisia toalettpappershållare monteras, installeras och underhålls ordentligt. Underlåtelse att följa anvisningarna i den här handboken kan leda till allvarliga skador eller dödsfall. Om du inte klarar av att utföra det arbete som beskrivs, rekommenderar vi att du låter en behörig hantverkare installera Invisia toalettpappershållare.

Invisia toalettpappershållare är en kombinerad gripstäng och toalettpappershållare där snygg design och trygghet kombineras i ett badrumstillbehör. Invisia toalettpappershållare är avsedd för måttlig belastning vertikalt och horisontellt för att tillhandahålla stöd vid sittande och stående ställning för personer med nedsatt rörlighet. Invisia toalettpappershållare installeras med lämpliga fästen på en bärande vägg. Rullhållaren (där toalettpapperet sitter) är INTE avsedd att användas som stöd. Maxvikten för en användare av den här produkten är 227 kg. Obs! Produkten är inte avsedd att stödja full kroppsvikt. Invisia toalettpappershållare ska inte användas på något annat sätt än enligt beskrivningen ovan.

BEGRÄNSAD LIVSTIDSGARANTI

Den ursprungliga köparen får en begränsad livstidsgaranti som täcker fel i material och tillverkningen av produkterna. Garantin gäller inte produkter som har skadats till följd av felaktig användning, genom olyckshändelse, modifiering, normalt slitage, kontakt med eller missfärgning från trämaterial, eller användningen av frätande eller slipande rengöringsmedel.

Köparen samtycker härmed till att gottgöra, försvara och hålla HealthCraft Products Inc. skadelösa från alla betalningsskyldigheter, anspråk (med eller utan grund), förluster, skador, kostnader och utgifter (inklusive, men inte begränsat till, följdskador och rimliga arvoden) som uppstår till följd av köparens specifikation, tillämpning eller felaktiga användning av varor som beskrivs här, samt köparens försummelse eller vårdslöshet. HealthCraft Products Inc. bär inget ansvar för skador som uppstår till följd av tjänster som utförs av tredje part eller felaktig installation, felaktig användning eller tillämpning av varor som säljs av HealthCraft Products Inc. HealthCraft Products Inc. bär inget ansvar för eventuella vinster eller särskilda eller indirekta skador eller följdskador, eller för kostnaden av korrigerande arbeten som utförs utan godkännande från HealthCraft Products Inc. HealthCraft Products Inc. totala betalningsskyldighet ska inte under några omständigheter överstiga inköpspriset för varorna som anges här. Specifikationerna kan ändras utan föregående meddelande.

HealthCraft Products Inc.
2790 Fenton Road
Ottawa, Canada
K1T 3T7



Gate 88
Kanalgatan 45B
Skellefteå, Sweden
93123



Distribueras av Now Boarding AB i Sverige.

LEVERANSINNEHÅLL/TOALETTPAPPERSHÅLLARE FIGUR A.

- | | |
|--------------------------------------|---------------------------------|
| 1. Stödstång (toalettpappershållare) | 7. Fjäderbricka, S/S (× 1) |
| 2. Självhäftande väggförankring | 8. Plastlock (× 3) |
| 3. #10-32 ställskruv | 9. #10 träskruv, S/S (× 1) |
| 4. Rullhållare | 10. #10 träskruv CSK, S/S (× 3) |
| 5. Körnare | 11. 3/16" skruv, S/S (× 2) |
| 6. 3/32" insexnyckel | 12. Ihåligt väggankare (× 2) |

INSTALLATIONSVARNINGAR

FIGUR B.

1. Stödstången ska installeras på väggar som är konstruktionsmässigt lämpliga. Om konstruktionen på önskad installationsplats inte är godtagbar kan du använda kortlingar.
2. Använd en lämplig kombination av fästelement beroende på väggkonstruktion. (Obs! Icke-bärande konstruktioner ger reducerad vikt kapacitet.)
3. Om du använder medföljande väggankare ska du se till att de mittersta skruvhålen passas in med den vertikala träregeln.
4. VARNING – Installera inte om det inte finns någon konstruktion bakom gipsvägg.
5. VARNING – Installera inte toalettpappershållaren om du inte känner till hur konstruktionen bakom väggarna ser ut.
6. VARNING – Sätt inte fast toalettpappershållaren i metallreglar.
7. VARNING – Stödstången och badkaret är hala när de är våta.

FÖRESLAGNA PLACERINGAR AV TOALETTPAPPERSHÅLLAREN FIGUR C.

För att fastställa den bästa möjliga installationsplatsen rekommenderar vi att du håller stödstången på plats och går igenom de olika rörelserna (t.ex. när man sätter sig, ställer sig upp, sträcker sig efter något osv.). Rekommenderad höjd för stödstången är 61–91cm.

INSTALLATION

FIGUR D.

1. Lossa ställskruven från stödstångens hållare.
2. Se till att väggförankringen kan röra sig fritt in och ut ur stödstångens hållare.
3. Ta bort skyddsfilmerna på väggförankringens baksida för att exponera den självhäftande tejen.
4. Märk upp placeringen för väggförankringens ovasida.
5. Förborra hål för fästelementet.
6. Sätt fast väggförankringen ordentligt i väggen med hjälp av medföljande fjäderbricka och fästelement.
7. Sätt tillbaka stödstången på den ditsatta väggförankringen.
8. Använd väggplattan som vägledning och märk upp placeringarna för de nedre hålen. Se till att den sitter rakt.
9. Förborra hål för lämpliga fästelementet.
10. Sätt tillbaka stödstången på de ditsatta väggförankringarna. Se till att stödstången sitter fast ordentligt i väggförankringen genom att dra åt ställskruvarna.
11. Sätt fast väggplattan ordentligt i väggen med hjälp av lämpliga fästelement (× 3).
12. Täck de skruvhuvuden som syns med plastlock (× 3). Kontrollera fästelement och beslag regelbundet. Dra åt dem vid behov.

TEKNISKA UPPGIFTER

Se figur E.

PRODUKTANVÄNDNING

Se figur F.