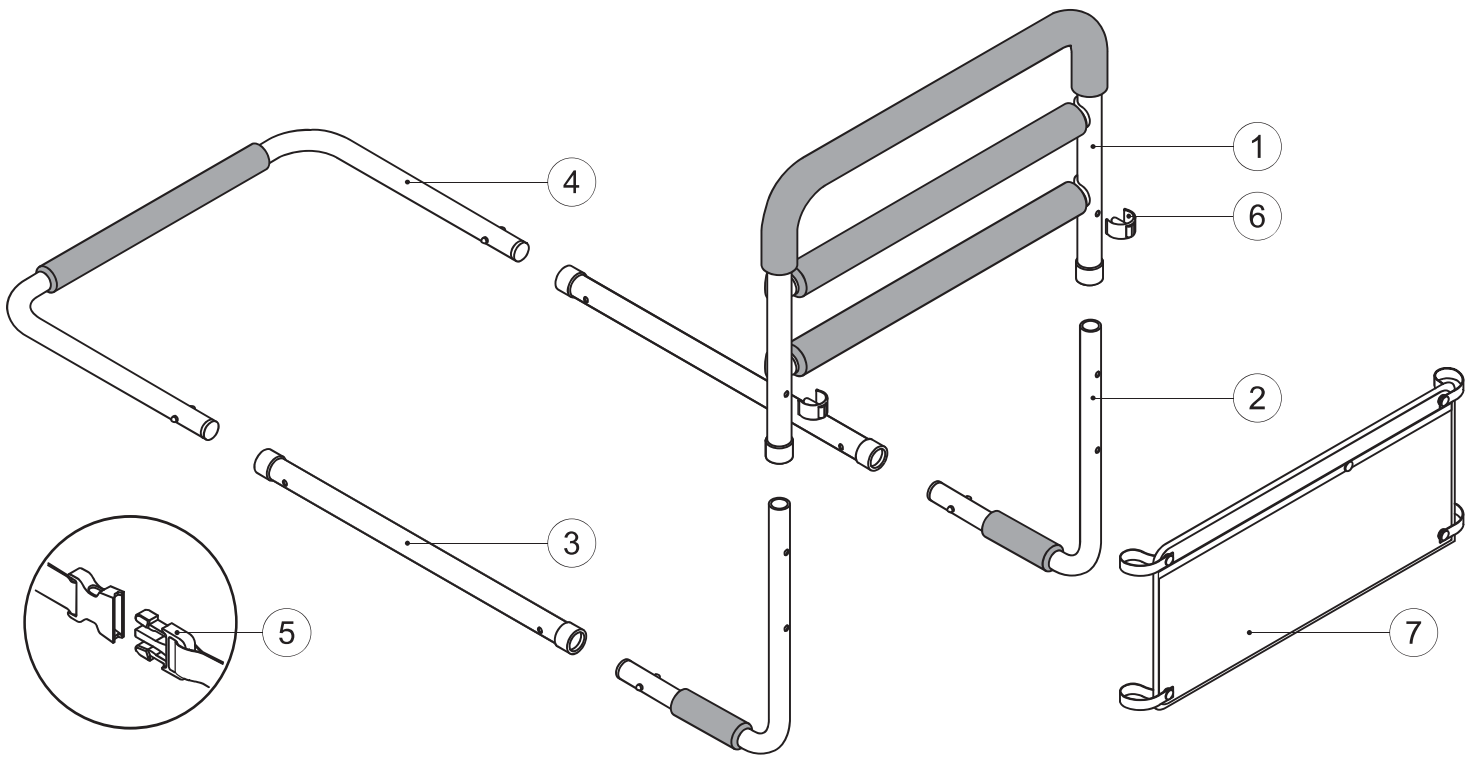


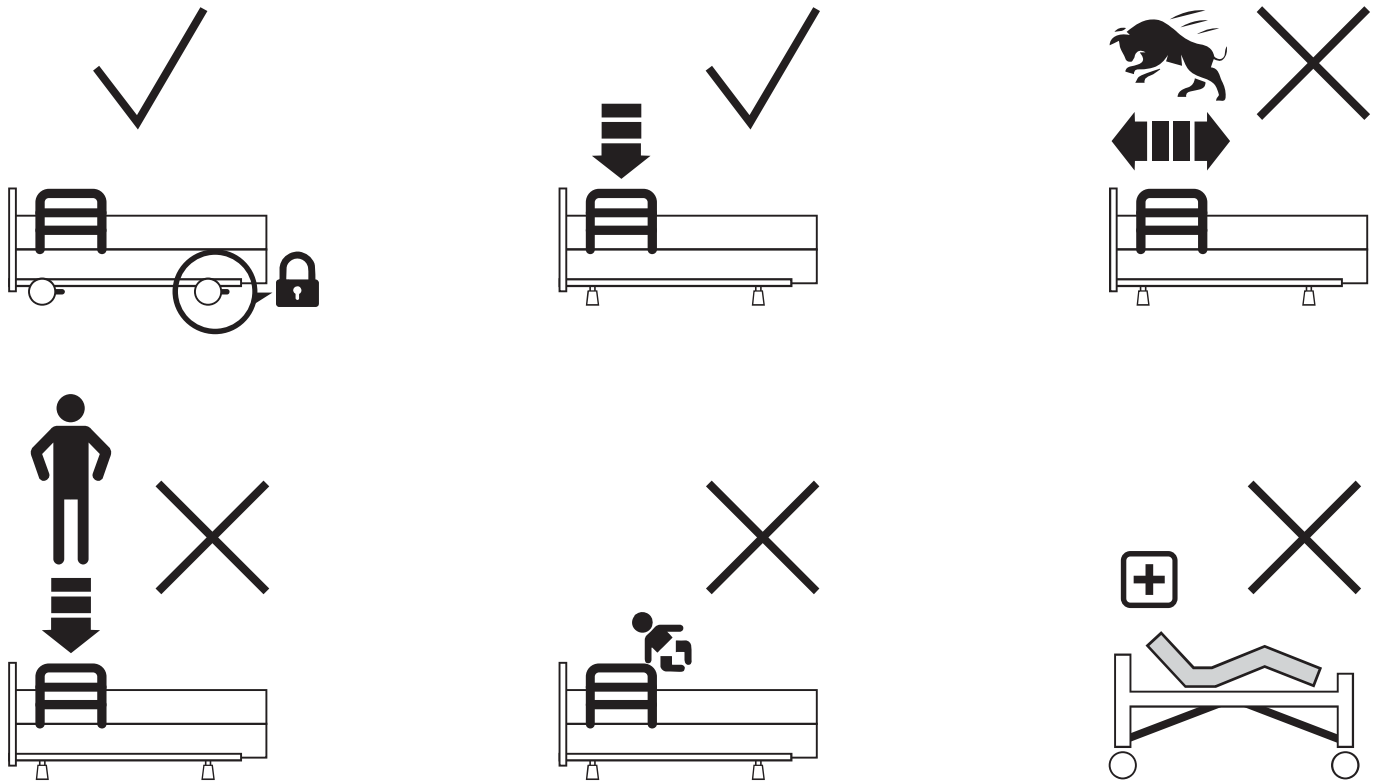
**Assista-Rail™**  
AST-S  
(DC111 - RevD)

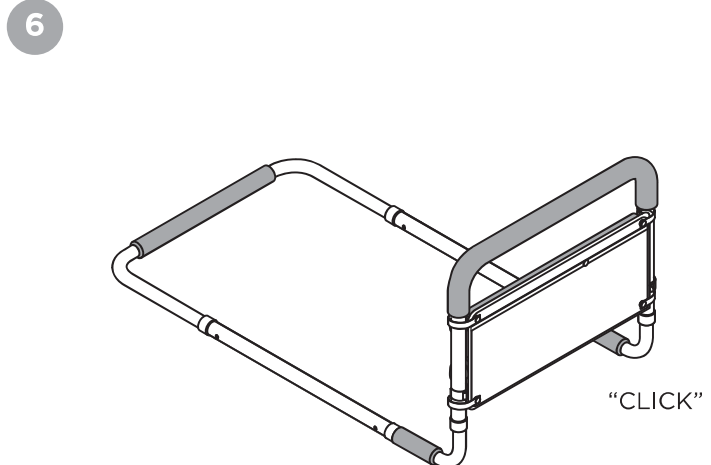
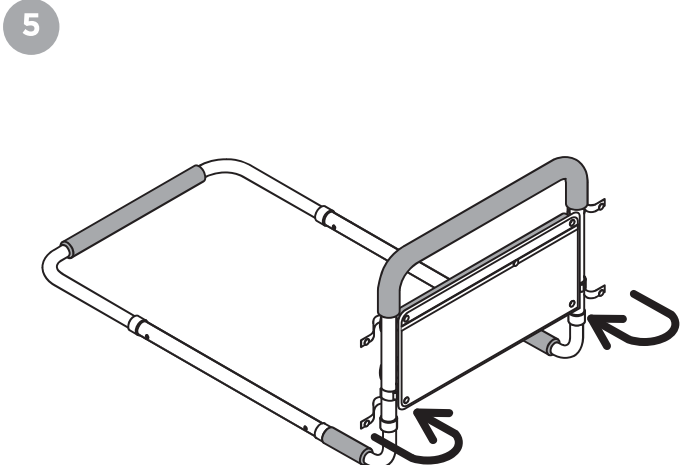
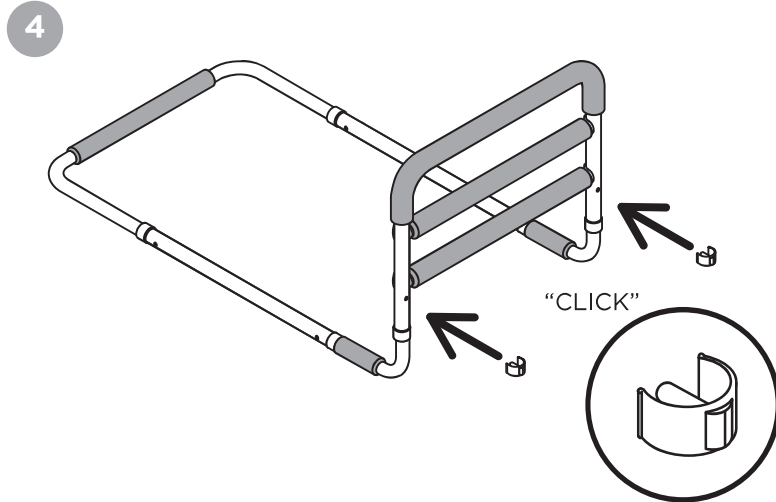
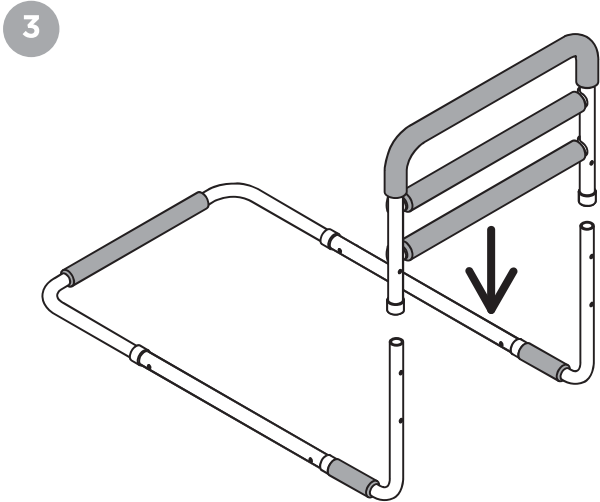
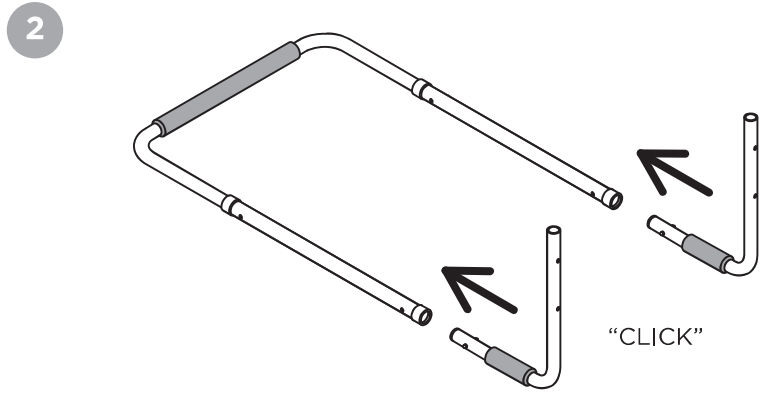
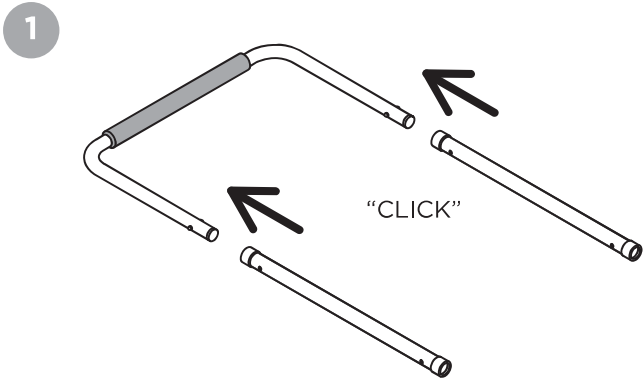
[healthcraftproducts.com](http://healthcraftproducts.com)

# A

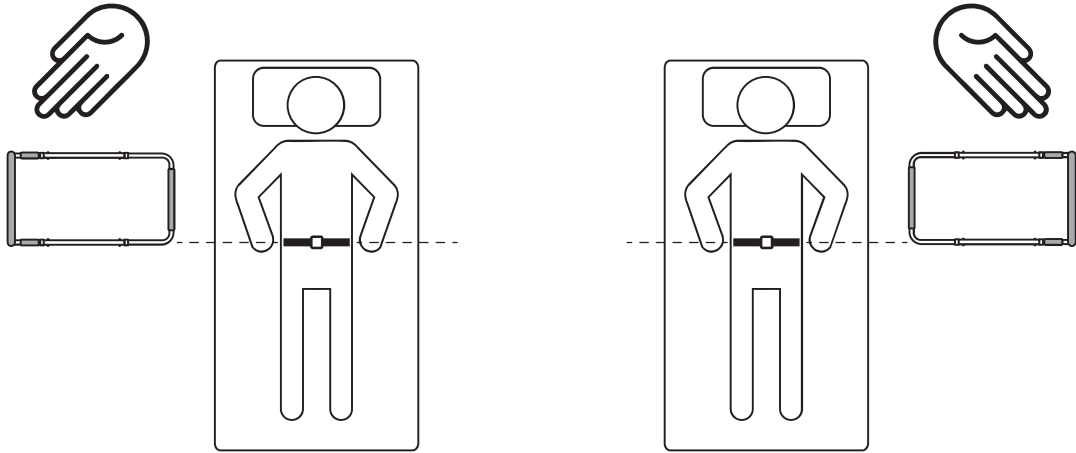


# B

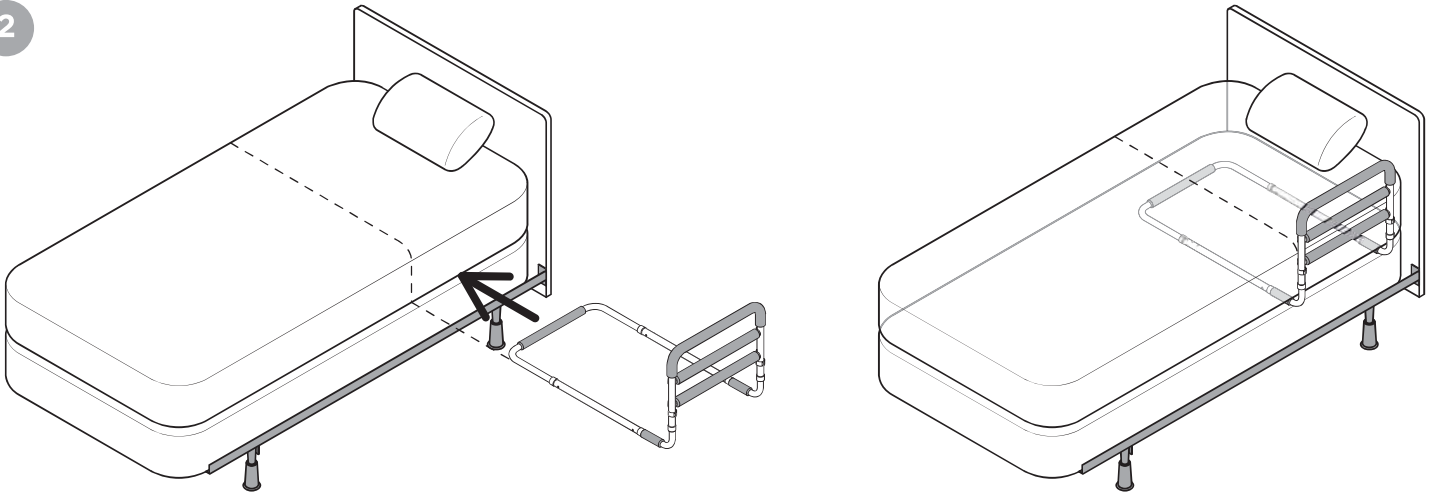




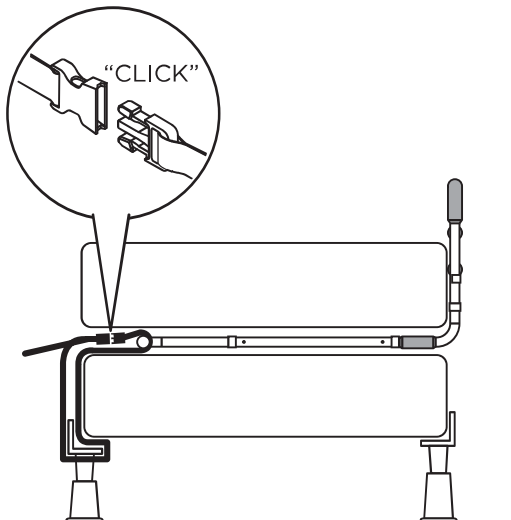
1



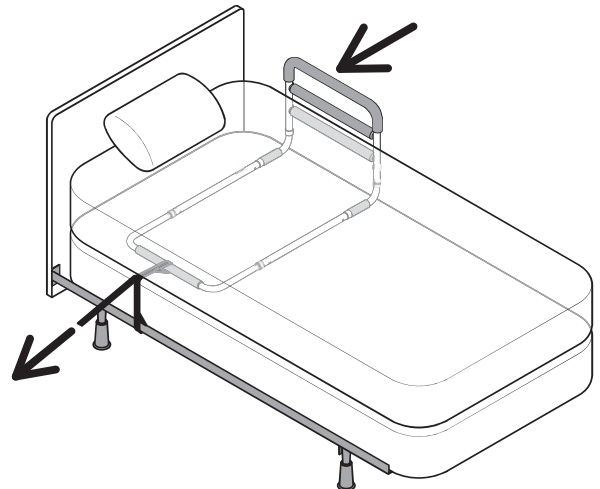
2



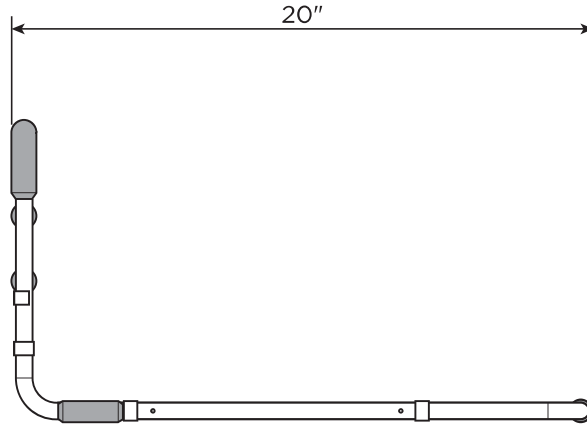
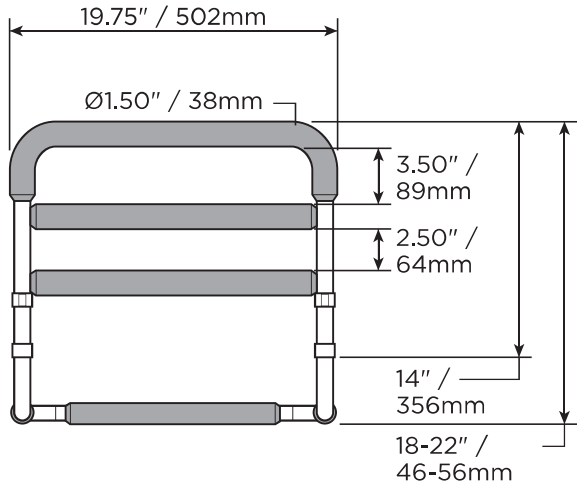
3



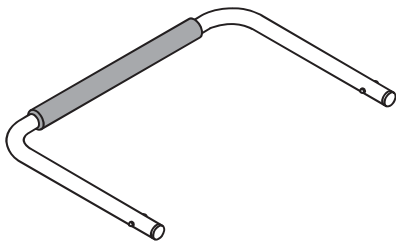
4



# E

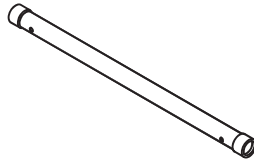


MAX  
 300lbs / 136kg



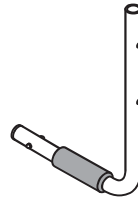
FE / EVA / LDPE

1.50lbs / 0.68kg



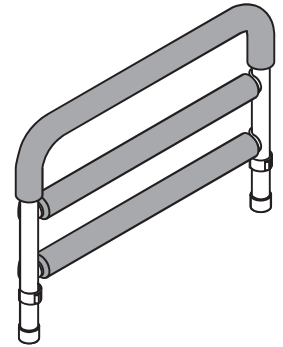
FE / PA

0.70lbs / .32kg



FE / EVA / LDPE

0.80lbs / 0.36kg



FE / EVA / PA

4.10lbs / 1.86kg

# F

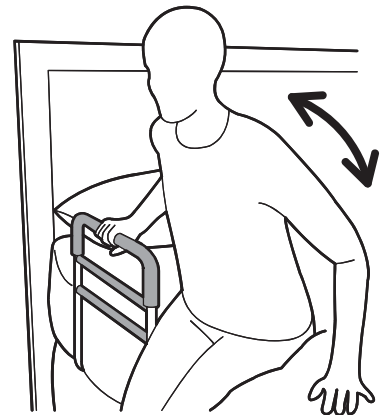
1



2



3



# English

## OVERVIEW

Thank you for choosing the Assista-Rail from HealthCraft. Please read and understand the instructions in this manual; keep manual for future reference. It is your responsibility to see that your Assista-Rail is properly assembled, installed, and cared for. Failure to follow instructions in this manual could result in serious injury or death. If you are not equipped to undertake the outlined work, we would recommend that you have your Assista-Rail installed by a qualified contractor.

The Assista-Rail is a fixed bed rail. The Assista-Rail is intended ONLY for minimal vertical load bearing to provide bed positioning and seating support for people with reduced mobility. The Assista-Rail is intended for home use. The Assista-Rail is installed between the mattress and box spring, and is secured in place with a safety strap. The Assista-Rail is height adjustable to accommodate the thickness of the mattress. The maximum user weight for this product is 300lbs / 136kgs. Product is not intended to support full body weight. The Assista-Rail is not to be used in any other way than described above.

## WARNING - PATIENT ENTRAPMENT (see additional guidelines)

The potential risk of entrapment (limb, neck, head, torso) between the bed rail and adjacent item (i.e. mattress, headboard, sidetables, etc.) can be reduced or avoided by the following strategies:

1. Situate the bed rail at a distance that is considerably smaller or larger than that which could result in entrapment.
2. Consider situations that could change with time or usage such as mattress compression, patient movement, bed position changes due to electrically powered beds, etc.
3. Realize that this product is not intended as a physical constraint or barrier to exiting the bed.

## WARRANTY

All HealthCraft Products are covered by a one year limited warranty with the exception of hand grips which are subject to normal wear. Buyer hereby indemnifies, agrees to hold harmless and defend HealthCraft Products Inc. from and against any and all liabilities, claims, (founded and unfounded), losses, damages, costs and expenses (including without limitation consequential damages and reasonable professional fees) resulting from buyers specification, application, or improper use of goods described herein; buyers omission or neglect.

HealthCraft Products Inc. does not assume any liability for damage resulting from services performed by others or faulty installation, misuse or misapplication of goods sold by HealthCraft Products Inc.

HealthCraft Products Inc. shall not be liable for prospective profits or special, indirect, or consequential damages, or for the cost of any corrective work done without HealthCraft Products Inc. prior approval. HealthCraft Products Inc. total liability hereunder shall in no event exceed the purchase price of the goods specified hereon.

Specifications subject to change without notice.

HealthCraft Products Inc.  
2790 Fenton Road  
Ottawa, Canada  
K1T 3T7



Gate 88  
Kanalgatan 45B  
Skellefteå, Sweden  
93123



## DELIVERY CONTENTS / PARTS

FIGURE A.

1. Handle Assembly (x1)
2. Upright Tube (x2)
3. Side Tube (x2)
4. Back Tube (x1)
5. Safety Strap (x1)
6. Locking Pin (x2)
7. Bed Organizer (x1)

## SAFETY CONSIDERATIONS

FIGURE B.

The Assista-Rail is intended to be used when the bed casters are locked. The Assista-Rail is intended for moderate vertical load bearing ONLY. The Assista-Rail is not intended for sideward (lateral) support. The Assista-Rail is not intended to support the full weight of an individual. The Assista-Rail is not intended for children to play or hang onto. The Assista-Rail is not to be used on electric or hospital style beds. The Assista-Rail is not to be used with light-weight mattresses, and the mattress must fully cover base frame.

## ASSEMBLY

FIGURE C.

1. Slide side tubes over back tube and engage spring locks.
2. Slide upright tubes into sides tubes and engage spring locks.
3. Slide handle assembly over upright tubes.
4. Set desired height, align holes and install locking pin.

## OPTIONAL Bed Organizer

5. Loop straps around vertical tubes of rail, above top cross beam.
6. Snap button to secure bed organizer in place.

## INSTALLATION

FIGURE D.

1. While laying in bed, note position of waistline.
2. Slide rail between box spring and mattress, in line with waistline.
3. Loop the strap between the rail and the angle iron of the bed frame.
4. Tighten strap to pull rail tight against the side of the bed.

## TECHNICAL DATA

See Figure E.

## PRODUCT USAGE

See Figure F.

# Français

## APERÇU

Nous vous remercions d'avoir opté pour l'Assista-Rail de HealthCraft. Veuillez lire et comprendre les instructions du présent manuel; conservez-le pour référence ultérieure. Il est de votre ressort de vous assurer que votre Assista-Rail est correctement assemblée, installée et entretenue. À défaut d'observer les instructions du présent manuel, des blessures graves voire la mort pourraient en résulter. Si vous n'avez pas l'équipement pour entreprendre le travail décrit, nous vous conseillons de faire appel à un entrepreneur compétent pour l'installation de l'Assista-Rail.

L'Assista-Rail est une rampe de lit fixe. L'Assista-Rail peut soutenir **UNIQUEMENT** une charge verticale minimale destinée à offrir un support pour les personnes à mobilité réduite devant se positionner ou s'asseoir dans le lit. L'Assista-Rail est conçue pour une utilisation à domicile. L'Assista-Rail s'installe entre le matelas et le sommier, et est fixée grâce à une sangle de sécurité. L'Assista-Rail s'ajuste en hauteur afin de convenir à l'épaisseur du matelas. Le poids maximal de l'utilisateur pour ce produit est de 300 lb/136 kg. Le produit n'est pas conçu pour supporter tout le poids corporel. L'Assista-Rail ne doit pas être utilisée en toute autre façon décrite ci-dessus.

## AVERTISSEMENT – PIÉGEAGE DU PATIENT (consultez les directives additionnelles)

Le risque de piégeage possible (membres, cou, tête, tronc) entre la rampe du lit et un meuble adjacent (c.-à-d. matelas, tête de lit, table de nuit, etc.) peut être limité ou évité en suivant les approches suivantes :

1. Placez la rampe de lit à une distance qui est nettement plus petite ou plus large que celle d'un espace qui pourrait entraîner un piégeage.
2. Tenez compte de situations ou de l'utilisation qui pourraient évoluer au fil du temps à savoir la compression du matelas, le mouvement du patient, les changements de position du lit en cas de lits électriques, etc.
3. Sachez que ce produit ne vise pas à être utilisé comme une contrainte physique ou un obstacle à la sortie du lit.

## GARANTIE

Tous les produits HealthCraft s'accompagnent d'une garantie limitée d'un an, à l'exception des poignées qui font l'objet d'un usage normal. L'acheteur, par la présente, indemnise, accepte de garantir et de défendre HealthCraft Products inc. à l'égard de toutes responsabilités, réclamations (fondées et non fondées), pertes, dommages, coûts et dépenses (y compris, mais sans s'y limiter, des dommages consécutifs et des honoraires professionnels raisonnables) résultant de la spécification des acheteurs, une application ou une mauvaise utilisation des produits décrits ici; l'omission ou la négligence des acheteurs.

HealthCraft Products inc. décline toute responsabilité pour les dommages résultant de services rendus par d'autres parties ou suite à une installation défectueuse, une mauvaise utilisation ou une mauvaise application des marchandises vendues par HealthCraft Products inc.

HealthCraft Products inc. ne sera pas responsable pour les bénéfices potentiels ou dommages spéciaux, indirects ou consécutifs, ou pour le coût des travaux correctifs réalisés sans l'approbation préalable de HealthCraft Products inc. La responsabilité totale de HealthCraft Products inc. en vertu des présentes ne doit en aucun cas excéder le prix d'achat des marchandises, tel que précisé aux présentes.

Les spécifications sont sujettes à changement sans préavis.

HealthCraft Products Inc.  
2790 Fenton Road  
Ottawa, Canada  
K1T 3T7



Gate 88  
Kanalgatan 45B  
Skellefteå, Sweden  
93123



## LIVRAISON PIÈCES/CONTENU

## FIGURE A.

- |                         |      |
|-------------------------|------|
| 1. Poignée              | (x1) |
| 2. Tube supérieur       | (x2) |
| 3. Tube latéral         | (x2) |
| 4. Tube arrière         | (x1) |
| 5. Sangle de sécurité   | (x1) |
| 6. Goupille de sécurité | (x2) |
| 7. Organisateur de lit  | (x1) |

## SÉCURITÉ

## FIGURE B.

L'Assista-Rail est destinée à être utilisée lorsque les roulettes du lit sont verrouillées.

L'Assista-Rail est conçue **UNIQUEMENT** pour une charge verticale modérée.

L'Assista-Rail n'est pas conçue pour un support d'appui (latéral).

L'Assista-Rail n'est pas conçue pour soutenir le poids total de la personne.

L'Assista-Rail n'est pas conçue comme jeu pour enfants; les enfants ne doivent pas s'y suspendre.

L'Assista-Rail ne doit pas être utilisée avec un lit électrique ou d'hôpital.

L'Assista-Rail ne doit pas être utilisée avec des matelas légers, et le matelas doit entièrement couvrir la base de lit.

## ASSEMBLAGE

## FIGURE C.

1. Faire glisser les tubes latéraux dans le tube arrière et insérer dans les dispositifs de blocage (CLICK).
2. Faire glisser les tubes supérieurs dans les tubes latéraux et insérer dans les dispositifs de blocage (CLICK).
3. Faire glisser la poignée dans les tubes supérieurs.
4. Régler à la hauteur souhaitée, aligner les trous et insérer la goupille de sécurité.

Organisateur de lit (EN OPTION)

5. Mettre les boucles des sangles autour des tubes verticaux de la rampe, au-dessus de la poutre supérieure transversale.
6. Utiliser le bouton pression pour maintenir l'organisateur de lit en place.

## INSTALLATION

## FIGURE D.

1. En position couchée dans le lit, prendre note de la position de la taille.
2. Faire glisser la rampe entre le matelas et le sommier, en alignant à la position de la taille.
3. Faire une boucle avec la sangle entre la rampe et la cornière métallique de la base de lit.
4. Serrer la sangle pour serrer la rampe contre le côté du lit.

## DONNÉES TECHNIQUES

Consulter la Figure E.

## UTILISATION DU PRODUIT

Consulter la Figure F.

## GENERAL

Gracias por elegir el Assista-Rail de HealthCraft. Lea y asegúrese de comprender las instrucciones de este manual, y guárdelo para referencia futura. Es su responsabilidad verificar que el Assista-Rail sea ensamblado, instalado y cuidado correctamente. Si no se siguen las instrucciones de este manual, podrían producirse como resultado lesiones graves o aun la muerte. Si usted no tiene los medios para realizar el trabajo que se describe, recomendamos que haga instalar el Assista-Rail por un contratista calificado.

El Assista-Rail es un barandal fijo para camas. El Assista-Rail se puede usar ÚNICAMENTE para soportar una carga vertical mínima, con el objetivo de ofrecer apoyo a las personas con movilidad reducida mientras se posicionan o se sientan en la cama. El Assista-Rail está destinado a su uso en el hogar. El Assista-Rail se instala entre el colchón y el somier, y se sujeta en su lugar con una correa de seguridad. La altura del Assista-Rail se ajusta para adaptarse al espesor del colchón. El peso máximo del usuario de este producto es de 300 lb/136 kg. El producto no está destinado a soportar el peso total del cuerpo. El Assista-Rail no debe usarse de ninguna otra forma fuera de lo antes descrito.

## ADVERTENCIA – APRISIONAMIENTO DEL PACIENTE (véanse las indicaciones adicionales)

El riesgo potencial de quedar aprisionado (una extremidad, el cuello, la cabeza, el torso) entre el barandal de cama y un objeto adyacente (por ejemplo, el colchón, la cabecera, las mesas de luz, etc.) se puede reducir o evitar mediante las siguientes estrategias:

1. Coloque el barandal de cama a una distancia que sea considerablemente más pequeña o más grande que la distancia a la que el paciente podría quedar aprisionado.
2. Considere situaciones que podrían modificarse con el tiempo o el uso; por ejemplo, la compresión del colchón, el movimiento del paciente, los cambios de posición de la cama en el caso de camas eléctricas, etc.
3. Tenga presente que este producto no ha sido concebido como una restricción física o una barrera que impida bajar de la cama.

## GARANTÍA

Todos los productos de HealthCraft están cubiertos por una garantía por un año limitada, con la excepción de las agarraderas que están sujetas al desgaste normal. Por el presente, el comprador mantiene indemne y se manifiesta de acuerdo en liberar y defender a HealthCraft Products Inc. de toda responsabilidad, reclamo (fundado o infundado), pérdida, daño, costo y gasto (incluidos, sin que esto excluya otras posibilidades, los daños derivados y las costas profesionales razonables) que resulte de la especificación, la aplicación o el uso inapropiados de los productos que aquí se describen, como también de toda omisión o negligencia por parte del comprador.

HealthCraft Products Inc. no asume ninguna responsabilidad por daños resultantes de los servicios prestados por otros, como tampoco de la instalación defectuosa, del uso incorrecto o de la aplicación incorrecta de los bienes vendidos por HealthCraft Products Inc.

HealthCraft Products Inc. no será responsable por los beneficios potenciales o los daños especiales, indirectos o derivados, ni por el costo de ninguna tarea correctiva realizada sin la previa aprobación de HealthCraft Products Inc. La responsabilidad total de HealthCraft Products Inc. en virtud del presente no será superior en ningún caso al precio de compra de los productos aquí especificados.

Las especificaciones están sujetas a cambios sin previo aviso.

HealthCraft Products Inc.  
2790 Fenton Road  
Ottawa, Canada  
K1T 3T7



Gate 88  
Kanalgatan 45B  
Skellefteå, Sweden  
93123



## CONTENIDO ENTREGADO/ PIEZAS

## FIGURA A.

- |                         |      |
|-------------------------|------|
| 1. Agarradera           | (x1) |
| 2. Tubo vertical        | (x2) |
| 3. Tubo lateral         | (x2) |
| 4. Tubo trasero         | (x1) |
| 5. Correa de seguridad  | (x1) |
| 6. Pasador de seguridad | (x2) |
| 7. Organizador de cama  | (x1) |

## SEGURIDAD

## FIGURA B.

El Assista-Rail ha sido concebido para usarse cuando las ruedas de la cama están trabadas.  
El Assista-Rail ha sido concebido ÚNICAMENTE para soportar una carga vertical moderada.  
El Assista-Rail no ha sido concebido como apoyo lateral.  
El Assista-Rail no ha sido concebido para soportar todo el peso de una persona.  
El Assista-Rail no ha sido concebido para que los niños jueguen o se cuelguen.  
El Assista-Rail no debe usarse en camas eléctricas o del tipo de cama de hospital.  
El Assista-Rail no debe usarse con colchones livianos, y el colchón debe cubrir por completo el soporte de base de la cama.

## ENSAMBLADO

## FIGURA C.

1. Deslice los tubos laterales sobre el tubo trasero hasta que se activen las trabas de resorte (CLICK).
2. Deslice los tubos verticales introduciéndolos en los tubos laterales hasta que se activen las trabas de resorte (CLICK).
3. Deslice la agarradera sobre los tubos verticales.
4. Regule a la altura deseada, alinee los orificios e introduzca el pasador de seguridad.

## Organizador de cama (OPCIONAL)

5. Pase las correas alrededor de los tubos verticales del barandal, por encima de la barra transversal superior.
6. Presione el botón para mantener el organizador de cama en su posición.

## INSTALACIÓN

## FIGURA D.

1. Con el paciente en la cama, observe la posición de la cintura.
2. Deslice el barandal entre el somier y el colchón, alineado con la cintura.
3. Pase la correa entre el barandal y el angular de hierro de la base de la cama.
4. Ajuste la correa para sujetar firmemente el barandal contra el costado de la cama.

## DATOS TÉCNICOS

Consulte la Figura E.

## UTILIZACIÓN DEL PRODUCTO

Consulte la Figura F.



# Svenska

## ÖVERSIKT

Tack för att du har valt Assista-Rail från HealthCraft. Läs igenom och se till att du förstår anvisningarna i den här handboken. Spara handboken för framtida bruk. Du ansvarar själv för att se till att Assista-Rail monteras, installeras och underhålls ordentligt. Underlåtelse att följa anvisningarna i den här handboken kan leda till allvarliga skador eller dödsfall. Om du inte klarar av att utföra det arbete som beskrivs, rekommenderar vi att du låter en behörig hantverkare installera Assista-Rail.

Assista-Rail är ett fast sängstöd. Assista-Rail är ENDAST avsedd för minimal vertikal belastning för att tillhandahålla stöd för personer med nedsatt rörlighet när dessa sitter upp eller justerar sin ställning i sängen. Assista-Rail är avsedd för hemmabruk. Assista-Rail installeras mellan madrassbotten och madrassen, och fästs med en säkerhetsrem. Assista-Rail kan justeras på höjden för att anpassas efter madrassens tjocklek. Maxvikten för en användare av den här produkten är 136 kg. Produkten är inte avsedd att stödja full kroppsvikt. Assista-Rail ska inte användas på något annat sätt än enligt beskrivningen ovan.

## VARNING – PATIENTEN KAN FASTNA (se extra riktlinjer)

Risken för att patienten fastnar (med lemmar, nacke, huvud, torso) mellan sängstödet och närliggande objekt (t.ex. madrass, huvudgavel, sidobord osv.) kan reduceras eller elimineras med hjälp av följande strategier:

1. Se till att sängstödet avstånd från närliggande objekt är betydligt mindre eller större än vad som krävs för att patienten ska fastna.
2. Ta hänsyn till situationer som kan förändras över tid eller till följd av användning, t.ex. madrassens fjädring, patientens rörelser, förändrat sängläge med elmanövrerad säng osv.
3. Förstå att produkten inte är avsedd att fungera som en fysisk avspärming eller ett hinder från att resa sig ur sängen.

## BEGRÄNSAD LIVSTIDSGARANTI

Den ursprungliga köparen får en begränsad livstidsgaranti som täcker fel i material och tillverkningen av produkterna. Garantin gäller inte produkter som har skadats till följd av felaktig användning, genom olyckshändelse, modifiering, normalt slitage, kontakt med eller missfärgning från trämaterial, eller användningen av frätande eller slipande rengöringsmedel.

Köparen samtycker härmed till att gottgöra, försvara och hålla HealthCraft Products Inc. skadelösa från alla betalningsskyldigheter, anspråk (med eller utan grund), förluster, skador, kostnader och utgifter (inklusive, men inte begränsat till, följdskador och rimliga arvoden) som uppstår till följd av köparens specifikation, tillämpning eller felaktiga användning av varor som beskrivs här, samt köparens försummelse eller vårdslöshet. HealthCraft Products Inc. bär inget ansvar för skador som uppstår till följd av tjänster som utförs av tredje part eller felaktig installation, felaktig användning eller tillämpning av varor som säljs av HealthCraft Products Inc. HealthCraft Products Inc. bär inget ansvar för eventuella vinster eller särskilda eller indirekta skador eller följdskador, eller för kostnaden av korrigerande arbeten som utförs utan godkännande från HealthCraft Products Inc. HealthCraft Products Inc. totala betalningsskyldighet ska inte under några omständigheter överstiga inköpspriset för varorna som anges här. Specifikationerna kan ändras utan föregående meddelande.

HealthCraft Products Inc.  
2790 Fenton Road  
Ottawa, Canada  
K1T 3T7



Gate 88  
Kanalgatan 45B  
Skellefteå, Sweden  
93123



Distribueras av Now Boarding AB i Sverige.

## LEVERANSINNEHÅLL/DELAR

## FIGUR A.

1. Handtag (× 1)
2. Vertikalt rör (× 2)
3. Sidorör (× 2)
4. Bakrör (× 1)
5. Säkerhetsrem (× 1)
6. Låspinne (× 2)
7. Sängförvaring (× 1)

## SÄKERHETSREKOMMENDATIONER

## FIGUR B.

Assista-Rail är avsedd för användning när sänghjulen är låsta. Assista-Rail är ENDAST avsedd för måttlig vertikal belastning. Assista-Rail är inte avsedd för belastning i sidled. Assista-Rail är inte avsedd att stödja full kroppsvikt. Barn ska inte leka med eller hänga i Assista-Rail. Assista-Rail ska inte användas med elektriska sängar eller sjukhussängar. Assista-Rail ska inte användas med lätta madrasser och madrassen måste täcka sängramen helt.

## MONTERING

## FIGUR C.

1. Sätt sidorören i bakröret och lås fjäderlåsen.
  2. Sätt de vertikala rören i sidorören och lås fjäderlåsen.
  3. Sätt fast handtaget i de vertikala rören.
  4. Ställ in önskad höjd, passa in hålen och installera låspinnen.
- TILLVAL – sängförvaring
5. Vira snörena runt stödstångens vertikala rör, ovanför det övre tvärgående röret.
  6. Knäpp knappen för att se till att sängförvaringen sitter fast ordentligt.

## INSTALLATION

## FIGUR D.

1. Ligg i sängen och observera midjans position.
2. Skjut in stödet mellan madrassen och madrassbotten, i linje med midjan.
3. Vira remmen mellan stödstången och sängramens vinkelprofil.
4. Dra åt remmen så att stödstången är ordentligt åtsittande mot sidan av sängen.

## TEKNISKA UPPGIFTER

Se figur E.

## PRODUKTANVÄNDNING

Se figur F.