

**drive**<sup>TM</sup>

[www.drivemedical.com](http://www.drivemedical.com)

Rev.1.04.03.15

folding steel commode

inodoro de acero  
plegable

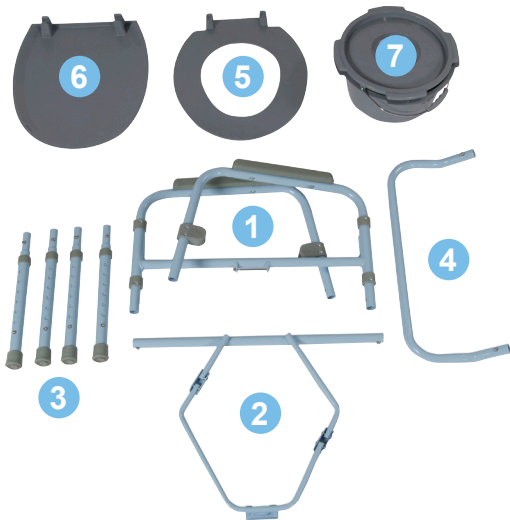
siège d'aisance  
en acier pliant

item # RTL11158KDR

**drive**<sup>TM</sup>

[www.drivemedical.com](http://www.drivemedical.com)

Rev.1.04.03.15

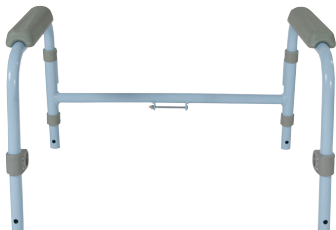


## parts list

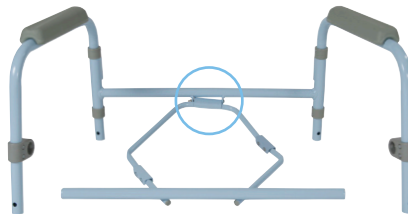
- |                  |                |
|------------------|----------------|
| 1. Commode frame | 5. Toilet seat |
| 2. Bucket frame  | 6. Cover       |
| 3. Legs (4)      | 7. Pail & lid  |
| 4. Backrest      |                |

## assembly instructions

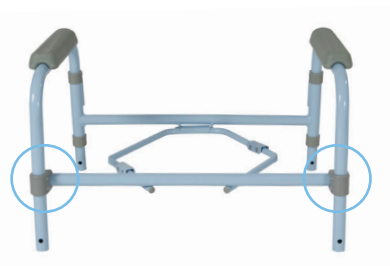
1. Open commode frame (1) as shown below and place on the floor.



2. Slide the hook on the bucket frame (2) over the receptacle located on the back of the commode frame.



3. Secure bucket frame in place by inserting the front cross brace into the receptacles located on the front of the commode frame. The push buttons will “click” in place when they are secure.



4. Turn the frame upside-down. Insert the legs (3) into each receptacle by depressing the push pins and sliding into place. The push buttons will “click” in place when they are secure.



5. Turn the commode right-side up. Insert the backrest (4) into the receptacles located on the back of the commode frame by depressing the push pins and sliding into place. The push buttons will “click” in place when they are secure.

Note: The angle of the backrest should face outwards.



6. Attach the toilet seat (5) and cover (6) to the back of the frame. The toilet seat hooks should fit inside the hooks of the cover.



7. Lower commode bucket into frame and return seat to the down position.



8. Assembled commode



## adjusting leg height

1. Before use, adjust height of each leg to your specific needs, making sure all legs are at the same height. When desired height is reached, lock legs into place by aligning buttons into proper holes, per illustration.
2. Be sure legs are locked into place by pushing down on or by pulling legs.



## additional precautions

1. Toilet seat must be in down position before use. Failure to do so may result in breakage of commode and possible injury.
2. Do NOT install commode without first reading and understanding this assembly and instruction sheet. If you cannot understand these instructions, contact a healthcare dealer or technical professional before attempting to install. Otherwise, injury or damage may occur.
3. Inspect all parts for shipping damage before assembly. If there is shipping damage - DO NOT USE. Contact dealer/carrier for further instructions.
4. Make certain that the height-adjusting snap buttons fully protrude through the same respective holes of each leg extension. This will ensure that the leg extensions are securely locked in position and an even height is achieved.
5. Ensure ALL screws, nuts and/or bolts are tightened.
6. Check the rubber tips on the leg extensions for rips, wear or if they are missing. Immediately replace any or all if any of these imperfections exist.
7. All four leg extensions with rubber tips MUST touch the floor simultaneously at all times.
8. Users with limited physical strength should be supervised or assisted while using commode.

**Weight Capacity: 350 lbs (158 Kg)**

## lifetime limited warranty

Your Drive branded product is warranted to be free of defects in materials and workmanship for the lifetime of the product for the original consumer purchaser.

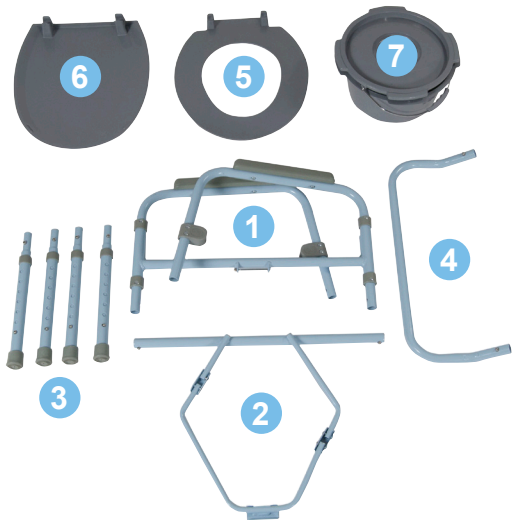
This device was built to exacting standards and carefully inspected prior to shipment. This Lifetime Limited Warranty is an expression of our confidence in the materials and workmanship of our products and our assurance to the consumer of years of dependable service.

This warranty does not cover device failure due to owner misuse or negligence, or normal wear and tear. The warranty does not extend to non-durable components, such as rubber accessories, casters, and grips, which are subject to normal wear and need periodic replacement.

If you have a question about your Drive device or this warranty, please contact an authorized Drive dealer.



© 2014 Medical Depot, Inc. All rights reserved.  
Drive is a trademark of Medical Depot, Inc.  
Port Washington, N.Y. 11050 USA Made in China

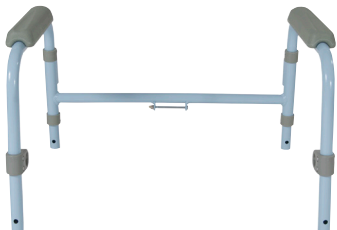


## Lista de piezas

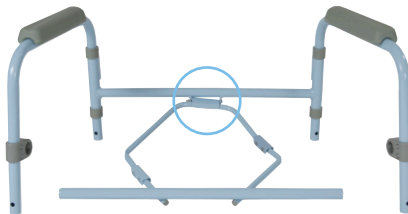
- |                                    |                        |
|------------------------------------|------------------------|
| 1. Armazón del asiento del inodoro | 4. Respaldo            |
| 2. Armazón para el balde           | 5. Asiento del inodoro |
| 3. Patas (4)                       | 6. Cubierta            |
|                                    | 7. Balde y tapa        |

## Instrucciones de armado

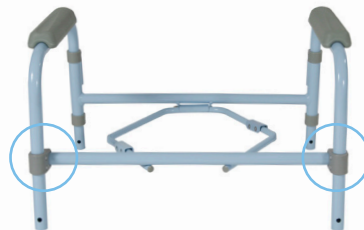
1. Abra el armazón del asiento del inodoro (1) como se indica y colóquelo sobre el piso.



2. Deslice el gancho sobre el armazón del balde (2) sobre el receptáculo ubicado en la parte trasera del armazón del asiento del inodoro.



3. Asegure el armazón del balde al introducir el refuerzo transversal dentro de los receptáculos ubicados en la parte frontal del armazón del asiento del inodoro. Los botones a presión harán "clic" al colocarse de forma segura en su lugar.



4. Voltee el armazón al revés. Introduzca las patas (3) dentro de cada receptáculo presionando las clavijas de presión y deslizándolas a su lugar. Los botones a presión harán "clic" al colocarse de forma segura en su lugar.



5. Voltee y coloque el asiento del inodoro en su posición normal. Introduzca el respaldo (4) dentro de los receptáculos ubicados en la parte trasera del armazón del asiento del inodoro presionando las clavija de presión y deslizándolo en su lugar. Los botones de presión harán "clic" al colocarse de forma segura en su lugar.

Nota: El ángulo del respaldo deberá estar apuntando hacia afuera.



6. Fije el asiento del inodoro (5) y la cubierta (6) a la parte trasera del armazón. Los ganchos del asiento del inodoro deberán caber dentro de los ganchos de la cubierta.



7. Baje el balde del asiento del inodoro dentro del armazón y baje de nuevo el asiento.

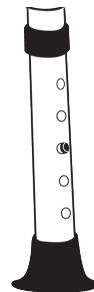


8. Asiento del inodoro armado.



## ajustando la altura de las patas

1. Ajuste la altura de cada pata dependiendo de sus necesidades específicas antes de su uso, asegúrese de que todas las patas tengan la misma altura. Cuando logre la altura deseada, asegure las patas en su lugar al alinear los botones con sus hoyos correspondientes, como se muestra en la ilustración.
2. Presione las patas hacia abajo o jálelas para asegurarse que las patas están bloqueadas en su lugar.



## precauciones adicionales

1. El asiento del inodoro debe estar en la posición hacia abajo antes de usarse. De no hacerlo así, el inodoro se puede romper y existe la posibilidad de lesión
2. NO instale el inodoro sin primero leer las instrucciones, entender la manera de armarlo y la hoja de instrucciones. Si no puede entender estas instrucciones, póngase en contacto con su distribuidor o profesional técnico antes de tratar de instalarla. El no hacerlo puede ocasionar lesiones o daños.
3. Inspeccione todas las partes antes de ensamblarlas para asegurarse que no se hayan dañado durante el envío. NO LO USE si detecta daños por envío. Póngase en contacto con el distribuidor/transportista para recibir instrucciones adicionales.
4. Asegúrese que los botones de ajuste a presión para la altura salgan completamente por los hoyos respectivos para cada extensión de pata. Esto asegurará que las extensiones de las patas están bloqueadas de manera segura en su posición y que se tiene una altura pareja.
5. Asegúrese que TODOS los tornillos, tuercas y/o pernos estén apretados.
6. Verifique que los tapones de plástico de las extensiones de las patas no estén rotos, desgastados o ausentes. Reemplace inmediatamente cualquier tapón o reemplácelos todos si tienen imperfecciones.
7. Todos los cuatro tapones de las patas DEBEN de tocar el piso simultáneamente en todo momento.
8. Los usuarios con fuerza física limitada deben ser supervisados o ayudados por alguien.

**Capacidad: 350 lbs (158 Kg) de peso**

## garantía limitada de por vida

Su producto marca Drive está garantizado de por vida del producto por el comprador-consumidor original de no tener defectos en los materiales y la fabricación.

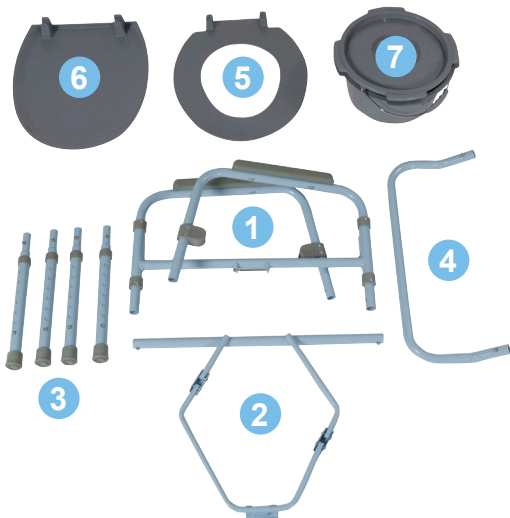
Este aparato fue construido de acuerdo a estándares rigurosos y cuidadosamente inspeccionado previo a su envío. Esta Garantía Limitada de por Vida es una expresión de nuestra confianza en los materiales y la fabricación de nuestros productos y nuestra seguridad para el consumidor dada por años de servicios confiables.

Esta garantía no cubre fallas del aparato debidas a mal uso o negligencia por parte del propietario o por el uso y desgaste normales. Esta garantía no se extiende a los componentes no durables, tales como los accesorios de goma, rueditas y mangos que están sujetos a desgaste normal y necesitan reemplazo periódico.

Si usted tiene preguntas acerca de su aparato Drive o esta garantía, por favor contacte a un representante autorizado de Drive.



© 2014 Medical Depot, Inc. Todos los derechos reservados.  
Drive es marca registrada de medical depot, Inc.  
Port Washington, NY 11050 USA Hecho en China

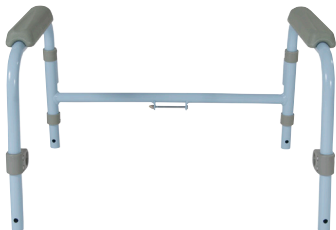


## Liste des pièces

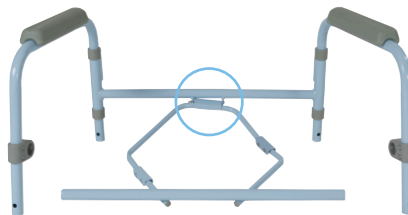
- |                             |                         |
|-----------------------------|-------------------------|
| 1. Cadre du siège d'aisance | 5. Siège de toilette    |
| 2. Cadre du seau            | 6. Couvercle            |
| 3. Pieds (4)                | 7. Cuvette et couvercle |
| 4. Dossier                  |                         |

## Instructions pour l'assemblage

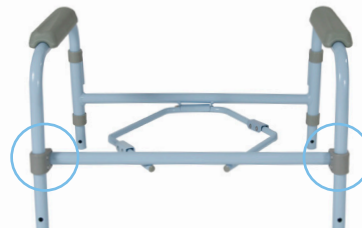
- Ouvrez le cadre du siège d'aisance (1) comme indiqué ci-dessous et posez-le sur le sol.



- Faites glisser le crochet qui se trouve sur le cadre du seau (2) par-dessus le réceptacle situé à l'arrière du cadre du siège d'aisance.



- Fixez le cadre du seau en place en insérant les entretoises avant dans les réceptacles situés à l'avant du cadre du siège d'aisance. Assurez-vous que les boutons à ressort « cliquent » dans les encoches.



- Tournez le cadre à l'envers. Enfoncez les boutons à ressort et faites glisser les pieds (3) dans leurs réceptacles. Assurez-vous que les boutons à ressort « cliquent » dans les encoches.





5. Remettez le siège d'aisance à l'endroit. Enfoncez les boutons à ressort et faites glisser les le dossier (4) dans les réceptacles situés à l'arrière du cadre du siège d'aisance. Assurez-vous que les boutons à ressort « cliquent » dans les encoches.

Note : Le dossier devrait être incliné vers l'extérieur du siège.



6. Fixez le siège de toilette (5) et le couvercle (6) à l'arrière du cadre. Les crochets du siège s'insèrent dans les crochets du couvercle.



7. Déposez le seau dans son cadre et rabaissez le siège de toilette.

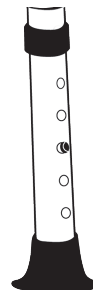


8. Siège d'aisance assemblé.



## ajuster la hauteur des pattes

1. Avant d'utiliser cet accessoire, ajustez la hauteur de toutes les pattes en fonction de vos besoins particuliers, et assurez-vous que toutes les pattes ont la même hauteur. Lorsque les pattes ont la longueur désirée, verrouillez-les en position en alignant les boutons dans les trous appropriés, comme dans l'illustration.
2. Tirez et poussez sur les pattes afin de vous assurer qu'elles sont bien verrouillées.



## précautions supplémentaires

1. Le siège de toilette doit être en position abaissée pour l'utilisation. Négliger cette instruction peut causer le bris du fauteuil d'aisance et possiblement des blessures.
2. N'installez PAS le fauteuil d'aisance avant d'avoir lu et compris ces instructions d'assemblage et d'utilisation. Si vous ne comprenez pas ces instructions, communiquez avec votre revendeur ou un technicien professionnel avant de procéder à l'assemblage. Le non-respect de cette consigne peut provoquer un bris de l'équipement ou des blessures.
3. Inspectez toutes les pièces et assurez-vous qu'elles n'ont pas été endommagées pendant le transport. Si vous notez de tels dommages, N'UTILISEZ PAS cet équipement. Communiquez avec le revendeur ou le livreur pour connaître la marche à suivre.
4. Assurez-vous que les boutons à ressort qui permettent d'ajuster la hauteur sont complètement sortis, au travers de leur encoche respective, le même sur les quatre pattes. Ceci garantit que les pattes sont bien verrouillées et qu'elles ont la même hauteur.
5. Assurez-vous que TOUTES les vis, TOUS les écrous et/ou boulons sont bien serrés.
6. Vérifiez que les embouts de caoutchouc ne sont pas fendus, usés ou absents. Remplacez immédiatement tous les embouts qui présentent ces signes.
7. Les quatre pattes et leur embout de caoutchouc DOIVENT toucher au sol simultanément, en tout temps.
8. Les utilisateurs physiquement faibles doivent utiliser cet équipement sous supervision, ou avec l'aide d'une tierce personne.

Capacité de poids de 350 lbs (158 Kg)

## garantie à vie, limitée

Ce produit Drive est garanti exempt de tout défaut de matériau, de fabrication ou de main d'oeuvre pour la vie du produit pour l'acheteur de consommateur original.

Cet appareil a été fabriqué selon des normes de qualité rigoureuses et inspecté avant de quitter l'usine. Cette garantie à vie limitée, est un témoignage de la confiance que nous portons aux matériaux, à la main d'oeuvre, ainsi qu'aux procédés de fabrication requis pour produire nos appareils afin qu'ils puissent vous assister de manière fiable et sécuritaire pendant de nombreuses années.

Cette garantie ne peut être invoquée dans les cas d'usage inapproprié de l'appareil, en cas de négligence ou d'usure normale. Cette garantie ne couvre pas les pièces qui, de par leur nature, ont une durée de vie plus courte, tel que les embouts de caoutchouc, poignées de mousse, roues et pneus, qui doivent être périodiquement remplacés.

Pour toute question sur cet appareil ou sur sa garantie, veuillez svp, contacter votre détaillant autorisé de produits Drive.



© 2014 Medical Depot, Inc. Tous droits réservés.

Drive est une marque de commerce de Medical Depot, Inc.  
Port Washington, NY 11050 USA Fabriqué en Chine